

## ร่างรายละเอียดขอบเขตของงานทั้งโครงการ (Terms of Reference : TOR)

### ๑. ข้อมูลเกี่ยวกับโครงการ

๑.๑ ชื่อโครงการ ประกวราคาจ้างก่อสร้างถนนคอนกรีตเสริมเหล็กพร้อมระบบระบายน้ำสาธารณะ ถนนสายชุมชนคันคลองพัฒนา หมู่ที่ ๙ ตำบลอุโมง อำเภอบ้านโฮ่ง จังหวัดสุพรรณบุรี พร้อมติดตั้งเสาไฟถนนโซลาร์เซลล์ ด้วยวิธีประกวดราคาอิเล็กทรอนิกส์ (e-bidding)

๑.๒ ความเป็นมา ตามที่นายกเทศมนตรีอนุมัติให้ดำเนินการ โครงการจ่ายเงินสะสมโครงการปรับปรุงถนนดินผิวจราจรหินคลุก เป็นถนนคอนกรีตเสริมเหล็กสายชุมชนคันคลองพัฒนา หมู่ที่ ๙ ตำบลอุโมง จังหวัดสุพรรณบุรี ผิวจราจร กว้าง ๓.๐๐ เมตร ยาว ๘๓๓ เมตร หนา ๐.๑๕ เมตร หรือมีพื้นที่ผิวจราจร รวมไม่น้อยกว่า ๒,๔๙๙ ตารางเมตร ไหล่ทางลงหินคลุกพร้อมปรับเกลี่ยเรียบกว้างข้างละ ๐.๒๕ เมตร หรือตามสภาพพื้นที่ พร้อมติดตั้งเสาไฟถนนโซลาร์เซลล์ ตามแบบ ทต.ท้าวอุโมง เลขที่ ๑๘/๒๕๖๗

#### ๑.๓ วัตถุประสงค์

๑.๓.๑ เพื่อพัฒนาและยกระดับโครงสร้างพื้นฐานให้ได้มาตรฐาน

๑.๓.๒ เพื่อให้การเดินทางและขนส่งสินค้าได้อย่างสะดวกและปลอดภัย

๑.๓.๓ เพื่อให้ประชาชนมีความปลอดภัยในชีวิตและทรัพย์สิน

๑.๔ วงเงินงบประมาณ/วงเงินที่ได้รับจัดสรร ๘,๖๔๙,๐๐๐.๐๐ บาท (แปดล้านหกแสนสี่หมื่นเก้าพันบาทถ้วน)

### ๒. คุณสมบัติของผู้ยื่นข้อเสนอ

๒.๑ มีความสามารถตามกฎหมาย

๒.๒ ไม่เป็นบุคคลล้มละลาย

๒.๓ ไม่อยู่ระหว่างเลิกกิจการ

๒.๔ ไม่เป็นบุคคลซึ่งอยู่ระหว่างถูกระงับการยื่นข้อเสนอหรือทำสัญญากับหน่วยงานของรัฐไว้ชั่วคราวตามที่ประกาศเผยแพร่ในระบบเครือข่ายสารสนเทศของกรมบัญชีกลาง

๒.๕ ไม่เป็นบุคคลซึ่งถูกระงับชื่อไว้ในบัญชีรายชื่อผู้ทำงานและได้แจ้งเวียนชื่อให้เป็นผู้ทำงานของหน่วยงานของรัฐในระบบเครือข่ายสารสนเทศของกรมบัญชีกลาง ซึ่งรวมถึงนิติบุคคลที่ผู้ทำงานเป็นหุ้นส่วนผู้จัดการ กรรมการผู้จัดการ ผู้บริหาร ผู้มีอำนาจในการดำเนินงานในกิจการของนิติบุคคลนั้นด้วย

๒.๖ มีคุณสมบัติและไม่มีลักษณะต้องห้ามตามที่คณะกรรมการนโยบายการจัดซื้อจัดจ้างและการบริหารพัสดุภาครัฐกำหนดในราชกิจจานุเบกษา

๒.๗ เป็นนิติบุคคล ผู้มีอาชีพรับจ้างงานที่ประกวดราคาอิเล็กทรอนิกส์ดังกล่าว

๒.๘ ไม่เป็นผู้มีผลประโยชน์ร่วมกันกับผู้ยื่นข้อเสนอรายอื่นที่เข้ายื่นข้อเสนอให้แก่ เทศบาลตำบลท้าวอุโมง ณ วันประกาศประกวดราคาอิเล็กทรอนิกส์หรือไม่เป็นผู้กระทำการอันเป็นการขัดขวางการแข่งขันราคาอย่างเป็นธรรม ในการเสนอราคาครั้งนี้

๒.๙ ไม่เป็นผู้ได้รับเอกสิทธิ์หรือความคุ้มกัน ซึ่งอาจปฏิเสธไม่ยอมขึ้นศาลไทย เว้นแต่รัฐบาลของผู้ยื่นข้อเสนอได้มีคำสั่งสละเอกสิทธิ์และความคุ้มกันเช่นนั้น

๒.๑๐ เป็นผู้ประกอบการที่ขึ้นทะเบียนงานก่อสร้างสาขางานก่อสร้างทาง ไม่น้อยกว่าชั้น ๖ ประเภททั่วไป ไว้กับกรมบัญชีกลาง

(นายสุวิจักขณ์ สืบวงศ์สุขเวช)  
ผู้อำนวยการกองช่าง

(นายภาวุธ จำปาเงิน)  
นายช่างโยธาปฏิบัติงาน

(นายพรทิ วรงค์เสถียร)  
นายช่างโยธาปฏิบัติงาน

๒.๑๑ ผู้ยื่นข้อเสนอต้องมีผลงานก่อสร้างประเภทเดียวกันกับผลงานที่ประกวดราคาจ้างก่อสร้างในวงเงินไม่น้อยกว่า ๔,๐๐๐,๐๐๐.๐๐ บาท (สี่ล้านบาทถ้วน) และเป็นผลงานที่เป็นคู่สัญญาโดยตรงกับหน่วยงานของรัฐ หรือ หน่วยงานเอกชนที่เทศบาลตำบลท่าวุ้งอง เชื้อถือ

๒.๑๒ กิจการร่วมค้าที่ยื่นข้อเสนอในรูปแบบของ "กิจการร่วมค้า" ต้องมีคุณสมบัติดังนี้

กิจการร่วมค้าที่ยื่นข้อเสนอ ผู้เข้าร่วมค้าทุกรายจะต้องมีคุณสมบัติครบถ้วนตามเงื่อนไขที่กำหนดไว้ในเอกสารเชิญชวน เว้นแต่ในกรณีกิจการร่วมค้าที่มีข้อตกลงระหว่างผู้เข้าร่วมค้ากำหนดให้ผู้เข้าร่วมค้ารายใดรายหนึ่ง เป็นผู้เข้าร่วมค้าหลัก กิจการร่วมค่านั้นสามารถใช้ผลงานก่อสร้างของผู้เข้าร่วมค้าหลักรายเดียวเป็นผลงานก่อสร้างของ กิจการร่วมค้าที่ยื่นข้อเสนอ

กรณีมีข้อตกลงระหว่างผู้เข้าร่วมค้ากำหนดให้ผู้เข้าร่วมค้ารายใดรายหนึ่งเป็นผู้เข้าร่วมค้าหลัก ข้อตกลงดังกล่าวจะต้องมีการกำหนดสัดส่วนหน้าที่ และความรับผิดชอบในปริมาณงาน สิ่งของ หรือมูลค่าตามสัญญา มากกว่า ผู้เข้าร่วมค้ารายอื่นทุกราย

กิจการร่วมค้าที่ยื่นข้อเสนอ ผู้เข้าร่วมค้าหลักจะต้องเป็นผู้ประกอบการงานก่อสร้างในสาขาที่ได้ขึ้นทะเบียนไว้กับกรมบัญชีกลาง

๒.๑๓ ผู้ยื่นข้อเสนอต้องลงทะเบียนที่มีข้อมูลถูกต้องครบถ้วนในระบบจัดซื้อจัดจ้างภาครัฐด้วยอิเล็กทรอนิกส์ (Electronic Government Procurement : e-GP) ของกรมบัญชีกลาง

๒.๑๔ ผู้ยื่นข้อเสนอจะต้องแนบเอกสารรับรองการใช้สินค้าจากผู้จำหน่ายหรือผู้แทนจำหน่ายเสาไฟถนนโคโนเสาพับได้โคมไฟแอลอีดีพลังงานแสงอาทิตย์ (Solar Cell LED Streetlight with Folding Pole) ที่ขึ้นทะเบียนกับสำนักงานงบประมาณ ตามรหัสบัญชีนวัตกรรมไทย ๐๗๐๒๐๐๓๑

### ๓. แบบรูปรายการงานก่อสร้างที่จะดำเนินการจ้างก่อสร้าง และเอกสารแนบท้ายอื่น ๆ

เอกสารแนบ ๑ แบบรูปและรายการละเอียดโครงการก่อสร้างถนนดินผิวจราจรหินคลุก เป็นถนนคอนกรีตเสริมเหล็กสายเลียบคลองจรเข้สามพัน หมู่ที่ ๒ ตำบลอุ้มอง จังหวัดสุพรรณบุรี ผิวจราจร กว้าง ๓.๐๐ เมตร ยาว ๘๓๓ เมตร หนา ๐.๑๕ เมตร หรือมีพื้นที่ผิวจราจร รวมไม่น้อยกว่า ๒,๔๙๙ ตารางเมตร ไหล่ทางลงหินคลุกพร้อมปรับเกลี่ย เรียบกว้างข้างละ ๐.๒๕ เมตร หรือตามสภาพพื้นที่ พร้อมติดตั้งเสาไฟถนนโคโนเสาพับได้โคมไฟแอลอีดีพลังงานแสงอาทิตย์ ตามแบบ ทต.ท่าวุ้งอง เลขที่ ๑๘/๒๕๖๗

๓.๑ คุณสมบัติ ชุดเสาไฟถนนโคโนเสาพับได้โคมไฟแอลอีดีพลังงานแสงอาทิตย์ (Solar Cell LED Streetlight with Folding Pole) ที่ขึ้นทะเบียนกับสำนักงานงบประมาณ ตามรหัสบัญชีนวัตกรรมไทย : ๐๗๐๒๐๐๓๑

#### ๓.๑.๑ คุณสมบัตินวัตกรรม

ชุดเสาไฟถนนโคโนเสาพับได้โคมไฟแอลอีดีพลังงานแสงอาทิตย์ ซึ่งประกอบด้วย เสาไฟถนนโคโนเสาพับได้ อาศัยการพับโดยมีฐานเหล็กและห่วงเหล็กขนาดใหญ่กลางเสาช่วยถ่วงเพื่อ่ายในการยกเสาและใช้เหล็กค้ำ และใช้คนยกเสาอย่างน้อย ๒ คน พร้อมฐานรากแบบเข็มเหล็ก สามารถติดตั้งที่หน้างานได้ สามารถติดตั้งได้ทุกพื้นที่ รวมทั้งพื้นที่ที่มีข้อจำกัด ในการเข้าถึงของเครื่องจักรขนาดใหญ่ ในส่วนโคมไฟแอลอีดีพลังงานแสงอาทิตย์มีแผงเซลล์แสงอาทิตย์ประกอบติดกับโคมไฟรับแสงได้ ๒ ทิศทาง ทำให้มีความสว่างสูง รวมทั้งใช้แหล่งจ่ายไฟเป็นพลังงานแสงอาทิตย์ จึงช่วยประหยัดพลังงานได้ และให้ค่าความสว่างเฉลี่ยตามเกณฑ์มาตรฐานกรมทางหลวง

(นายสุวิจักขณ์ สิบวงศ์สุขเวช)  
ผู้อำนวยการกองช่าง

(นายภาวุธ จำปาเงิน)  
นายช่างโยธาปฏิบัติงาน

(นายรพี วงศ์เสถียร)  
นายช่างโยธาปฏิบัติงาน



### ๓.๑.๒ คุณลักษณะเฉพาะ

๓.๑.๒.๑. เสาไฟถนนโคมเสาพับได้ มีความสูง ๖ เมตร ทาจากวัสดุเหล็กชุบกำลวไนซ์ (Hot-Dip Galvanized)

๓.๑.๒.๒. คุณลักษณะทางกลของเสาไฟถนนโคมเสาพับได้ อ้างอิงวิธีทดสอบมาตรฐาน มอก. ๒๓๑๖ - ๒๕๕๙

- มีความต้านแรงดึง ไม่น้อยกว่า  $42 \pm 5$  เมกะพาสคัล
- มีความต้านแรงดึงที่จุดคราก ไม่น้อยกว่า  $35 \pm 5$  เมกะพาสคัล
- มีความยืด ไม่น้อยกว่าร้อยละ  $2 \pm 5$

๓.๑.๒.๓ เสาไฟถนนโคมเสาพับได้โดยฐานเหล็กและหัวเหล็กขนาดใหญ่กลางเสา โดยฐานเหล็กมีแผ่นเพลทสองแผ่นประกบกันและใช้บูธเหล็กบานพับเพื่อช่วยรับแรงดึงและใช้หัวเหล็กขนาดใหญ่ตรงกลางเสาช่วยผ่อนแรงเพื่อ้ง่ายในการยกเสาโดยใช้เหล็กค้ำยันโดยคนยกเสาอย่างน้อย ๒ คน

๓.๑.๒.๔. เสาไฟถนนโคมเสาพับได้สามารถรับน้ำหนักได้  $90 \pm 10$  กิโลกรัม มีความแข็งแรงเพียงพอที่จะสามารถรองรับอุปกรณ์ที่จะนำมาติดบนหัวเสา

๓.๑.๒.๕. โคมไฟแอลอีดีพลังงานแสงอาทิตย์ มีขนาดประมาณ  $78 \times 36 \times 63.5$  มิลลิเมตร x มิลลิเมตร x มิลลิเมตร และมีน้ำหนักประมาณ  $12 \pm 3$  กิโลกรัม

๓.๑.๒.๖. โคมไฟแอลอีดีพลังงานแสงอาทิตย์ ใช้แหล่งจ่ายไฟเป็นพลังงานแสงอาทิตย์

๓.๑.๒.๗. โคมไฟแอลอีดีพลังงานแสงอาทิตย์ มีแผงเซลล์แสงอาทิตย์ประกอบติดกับโคมไฟรับแสงได้ ๒ ทิศทาง ซึ่งกำหนดลักษณะการติดตั้ง ที่ระยะห่างระหว่างโคม ๓๐ เมตร ความสูง ๖ เมตร

๓.๑.๒.๘. คุณลักษณะทางแสงและสีของโคมไฟแอลอีดีพลังงานแสงอาทิตย์ อ้างอิงวิธีทดสอบมาตรฐาน IES LM-๗๙-๐๘

- มีค่าประสิทธิภาพของดวงโคมไม่น้อยกว่า ๑๘๓ ลูเมนต่อวัตต์
- มีค่าฟลักซ์ส่องสว่างไม่น้อยกว่า ๕,๖๖๒ ลูเมน
- มีค่าดัชนีความถูกต้องของสีไม่น้อยกว่า ๗๕

๓.๑.๒.๙. โคมไฟแอลอีดีพลังงานแสงอาทิตย์ ขนาด ๓๐ วัตต์ มีรายงานการคำนวณค่าความส่องสว่างและการกระจายแสงของโคมด้วยโปรแกรม DIALux ซึ่งกำหนดลักษณะการติดตั้งที่ระยะห่างระหว่างโคม ๓๐ เมตร ความสูง ๖ เมตร ให้ค่าความส่องสว่างเฉลี่ย ๑๕ ลักซ์ ค่าความส่องสว่างต่ำสุดต่อความส่องสว่างเฉลี่ย (Uniformity :  $u_0$ )  $\geq 1/2.5$  และค่าความส่องสว่างต่ำสุดต่อค่าความส่องสว่างสูงสุด (Emin/Emax)  $\geq 1/6$  ผ่านตามมาตรฐานกรมทางหลวง โดยสอดคล้องตามเกณฑ์ความส่องสว่างถนนสายรองและพื้นที่ชานเมือง (นอกเมือง)

๓.๑.๒.๑๐. โคมไฟแอลอีดีพลังงานแสงอาทิตย์ มีระดับการป้องกันน้ำและฝุ่น IP๖๖ อ้างอิงวิธีทดสอบมาตรฐาน มอก. ๕๑๓-๒๕๕๓

๓.๑.๒.๑๑. แผงเซลล์แสงอาทิตย์ เป็นชนิด Mono Crystalline มีกำลังไฟฟ้าสูงสุด ๗๐ วัตต์ อ้างอิงวิธีทดสอบมาตรฐาน EN๕๕๐๓๒, EN๖๑๐๐๐

๓.๑.๒.๑๒. แบตเตอรี่เป็นชนิดลิเทียมฟอสเฟต (LiFePO๔) มีขนาดไม่น้อยกว่า ๑๒.๘ โวลต์ และ ๔๕ แอมแปร์ชั่วโมง อ้างอิงวิธีทดสอบมาตรฐาน มอก. ๒๒๑๗-๒๕๕๘

  
(นายสุวิจักขณ์ สิววงศ์สุขเวช)  
ผู้อำนวยการกองช่าง

  
(นายภาวดี จำปาเงิน)  
นายช่างโยธาปฏิบัติงาน

  
(นายพี วรงค์เสถียร)  
นายช่างโยธาปฏิบัติงาน

#### ๔. กำหนดเวลาส่งมอบพัสดุ

ระยะเวลาส่งมอบ ๑๒๐ วัน นับถัดจากวันลงนามในสัญญา

#### ๕. งวดงานและการจ่ายเงิน

เทศบาลตำบลท้าวอู่ทอง จะจ่ายค่าจ้างซึ่งได้รวมภาษีมูลค่าเพิ่มตลอดจนภาษีอากรอื่นๆ และค่าใช้จ่ายที่  
ปวงด้วยแล้ว โดยถือราคาเหมารวมเป็นเกณฑ์และกำหนดจ่ายเงินเป็นจำนวน ๕ งวด ดังนี้

**งวดที่ ๑** เป็นจำนวนเงินในอัตราร้อยละ ๑๒ ของค่าจ้าง เมื่อผู้รับจ้างได้ปฏิบัติงานและส่งมอบงานก่อสร้าง  
ตามรายละเอียดดังนี้

- ดำเนินการรื้อผิวถนนคอนกรีตเดิม (พร้อมขนทิ้ง)
- ดำเนินการปรับเกลี่ยแต่งและบดอัดแน่นพื้นดินเดิม
- ดำเนินการทดสอบความแน่นในสนามชั้นพื้นทางเดิม ตามมาตรฐานที่กำหนดไว้ในแบบรูป  
รายการงานก่อสร้าง พร้อมแนบผลทดสอบวัสดุมาเพื่อพิจารณา
- ดำเนินการงานดินซุด ได้ระยะทาง ๔๐๐.๐๐ เมตร แล้วเสร็จทั้งหมด
- ดำเนินการวางท่อระบายน้ำ คสล. และบ่อพัก คสล. ได้ระยะทาง ๔๐๐.๐๐ เมตร แล้วเสร็จ  
ทั้งหมด

**งวดที่ ๒** เป็นจำนวนเงินในอัตราร้อยละ ๑๒ ของค่าจ้าง เมื่อผู้รับจ้างได้ปฏิบัติงานและส่งมอบงานก่อสร้าง  
ตามรายละเอียดดังนี้

- ดำเนินการงานดินซุด ปริมาณงานที่เหลือ แล้วเสร็จทั้งหมด
- ดำเนินการวางท่อระบายน้ำ คสล. และบ่อพัก คสล. ปริมาณงานที่เหลือ แล้วเสร็จทั้งหมด

**งวดที่ ๓** เป็นจำนวนเงินในอัตราร้อยละ ๒๐ ของค่าจ้าง เมื่อผู้รับจ้างได้ปฏิบัติงานและส่งมอบงานก่อสร้าง  
ตามรายละเอียดดังนี้

- ดำเนินการงานเสริมปากบ่อพัก คสล. พร้อมติดตั้งฝาดะแกรงเหล็ก แล้วเสร็จทั้งหมด
- ดำเนินการลงหินคลุกกลบหลังท่อและชั้นพื้นทางบดอัดแน่น แล้วเสร็จทั้งหมด
- ดำเนินการทดสอบความแน่นหินคลุกในสนาม ตามมาตรฐานที่กำหนดไว้ในแบบรูปรายการ  
งานก่อสร้าง พร้อมแนบผลทดสอบวัสดุมาเพื่อพิจารณา

**งวดที่ ๔** เป็นจำนวนเงินในอัตราร้อยละ ๑๖ ของค่าจ้าง เมื่อผู้รับจ้างได้ปฏิบัติงานและส่งมอบงานก่อสร้าง  
ตามรายละเอียดดังนี้

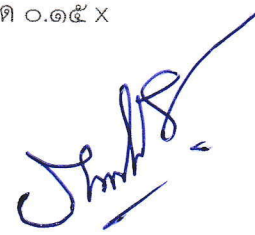
- ดำเนินการงานผิวทางคอนกรีตเสริมเหล็ก แล้วเสร็จทั้งหมด

**งวดที่ ๕** เป็นจำนวนเงินในอัตราร้อยละ ๔๐ ของค่าจ้าง เมื่อผู้รับจ้างได้ปฏิบัติงานและส่งมอบงานก่อสร้าง  
ตามรายละเอียดดังนี้

- ดำเนินการติดตั้งชุดเสาไฟถนนโคนเสาพับได้โคมไฟแอลอีดีพลังงานแสงอาทิตย์ แล้ว  
เสร็จทั้งหมด
- ดำเนินการส่งทดสอบตัวอย่างแท่งคอนกรีตมาตรฐานรูปทรงลูกบาศก์ขนาด ๐.๑๕ x  
๐.๑๕ x ๐.๑๕ เมตร ที่มีกำลังอัดประลัยที่อายุ ๒๘ วัน  
ไม่น้อยกว่า ๒๔๐ กก./ตร.ซม. พร้อมแนบผลทดสอบมาเพื่อพิจารณา

  
(นายสุวิจักขณ์) สิบวงศ์สุขเวช  
ผู้อำนวยการกองช่าง

  
(นายภาวุธดี) จำปาเงิน  
นายช่างโยธาปฏิบัติงาน

  
(นายรพี วงศ์เสถียร)  
นายช่างโยธาปฏิบัติงาน



- ดำเนินการงานไหล่ทางปรับเกลี่ยเรียบพร้อมพร้อมบดอัดแน่น แล้วเสร็จทั้งหมด
- นอกจากนี้ให้ทำการก่อสร้างงานส่วนอื่นๆ ที่เหลือทั้งหมดของงานก่อสร้างถนน คอนกรีตเสริมเหล็ก ให้แล้วเสร็จเรียบร้อย ถูกต้อง ครบถ้วนตามแบบรูปรายการก่อสร้าง และสัญญาจ้างทุกประการ และทำความสะอาดบริเวณพื้นที่ก่อสร้างให้สะอาดเรียบร้อยแล้วเสร็จทั้งโครงการ

## ๖. หลักเกณฑ์ในการพิจารณาคัดเลือกข้อเสนอ

ในการพิจารณาคัดเลือกผู้ชนะการยื่นข้อเสนอ เทศบาลตำบลท่าวุ้งทอง จะพิจารณาตัดสินโดยใช้หลักเกณฑ์ราคา

## ๗. อัตราค่าปรับ

๗.๑ กรณีที่ผู้รับจ้างนำงานที่รับจ้างไปจ้างช่วงให้ผู้อื่นทำอีกทอดหนึ่งโดยไม่ได้รับอนุญาตจาก เทศบาลตำบลท่าวุ้งทอง จะกำหนดค่าปรับสำหรับการฝ่าฝืนดังกล่าวเป็นจำนวนร้อยละ ๑๐ ของวงเงินจ้างช่วงนั้น

๗.๒ กรณีที่ผู้รับจ้างปฏิบัติผิดสัญญาจ้าง เทศบาลตำบลท่าวุ้งทอง จะกำหนดค่าปรับเป็นรายวันในอัตราร้อยละ ๐.๒๕ ของราคางาน

## ๘. การกำหนดระยะเวลารับประกันความชำรุดบกพร่อง

ผู้ชนะการเสนอราคาจะต้องรับประกันความชำรุดบกพร่องของงานจ้างที่เกิดขึ้นภายในระยะเวลาไม่น้อยกว่า ๒ ปี นับถัดจากวันที่เทศบาลตำบลท่าวุ้งทอง ได้รับมอบงานโดยจะต้องจัดการซ่อมแซมแก้ไขให้ใช้งานได้ดั้งเดิมภายใน ๑๕ วัน นับถัดจากวันที่ได้รับแจ้งความชำรุดบกพร่อง

## ๙. การปรับราคาค่างานก่อสร้าง

การปรับราคาค่างานก่อสร้างตามหลักสูตรการปรับราคาดังระบุในเอกสารแนบท้าย จะนำมาใช้ในกรณีที่ค่างานก่อสร้างลดลงหรือเพิ่มขึ้น โดยวิธีการต่อไปนี้

ตามเงื่อนไข หลักเกณฑ์ สูตรและวิธีคำนวณที่ใช้กับสัญญาแบบปรับราคาได้ตามมติคณะรัฐมนตรีเมื่อวันที่ ๒๒ สิงหาคม ๒๕๓๒ เรื่อง การพิจารณาช่วยเหลือผู้ประกอบการอาชีพงานก่อสร้าง ตามหนังสือสำนักเลขาธิการคณะรัฐมนตรี ที่ นร ๐๒๐๓/ ๑๐๙ ลงวันที่ ๒๔ สิงหาคม ๒๕๓๒

สูตรการปรับราคา (สูตรค่า K) จะต้องคงที่ที่ระดับที่กำหนดไว้ในสัญญา หรือภายในระยะเวลาที่ เทศบาลตำบลท่าวุ้งทอง ได้ขยายออกไป โดยจะใช้สูตรของทางราชการที่ได้ระบุไว้ในเอกสารแนบท้าย

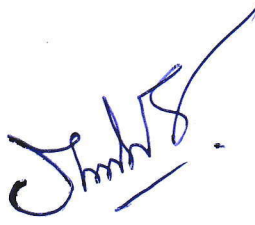
## ๑๐. มาตรฐานฝีมือช่าง

เมื่อเทศบาลตำบลท่าวุ้งทองได้คัดเลือกผู้ยื่นข้อเสนอรายใดให้เป็นผู้รับจ้างและได้ตกลงจ้างก่อสร้าง ตามประกาศนี้แล้วผู้ยื่นข้อเสนอจะต้องตกลงว่าในการปฏิบัติงานก่อสร้างดังกล่าว ผู้ยื่นข้อเสนอจะต้องมีและใช้ผู้มีวุฒิปริญญาตรี ปวช. ปวส. และปวท. หรือเทียบเท่าจากสถาบันการศึกษาที่ ก.พ. รับรองให้เข้ารับราชการได้ ในอัตราไม่ต่ำกว่าร้อยละ ๑๐ ของแต่ละสาขาช่างแต่จะต้องมีจำนวนช่างอย่างน้อย ๑ คน ในแต่ละสาขาช่าง ดังต่อไปนี้


๑๐.๑ ช่างโยธา หรือช่างก่อสร้าง

  
(นายสุวิจักขณ์ สิบวงศ์สุขเวช)  
ผู้อำนวยการกองช่าง


  
(นายภานุ จำปาเงิน)  
นายช่างโยธาปฏิบัติงาน

  
(นายรพี วงศ์เสถียร)  
นายช่างโยธาปฏิบัติงาน

คณะกรรมการจัดทำแบบรูปรายการงานก่อสร้าง

ลงชื่อ.....ประธานคณะกรรมการฯ  
  
(นายสุวิจักขณ์ สীবวงศ์สุขเวช) -  
ผู้อำนวยการกองช่าง

ลงชื่อ.....กรรมการฯ  
  
(นายภาวุฒิ จำปาเงิน)  
นายช่างโยธาปฏิบัติงาน

ลงชื่อ.....กรรมการฯ  
  
(นายรพี วงศ์เสถียร)  
นายช่างโยธาปฏิบัติงาน






เทศบาลตำบลท้าวอู่ทอง  
อำเภออู่ทอง จังหวัดสุพรรณบุรี

โครงการก่อสร้างถนนคอนกรีตเสริมเหล็ก พร้อมระบบระบายน้ำสาธารณะ  
ถนนสายชุมชนคันคลองพัฒนา หมู่ที่ 9 ตำบลอู่ทอง อำเภออู่ทอง จังหวัดสุพรรณบุรี  
ความกว้าง 3.00 เมตร ยาว 833.00 เมตร หนา 0.15 เมตร พื้นที่รวมไม่น้อยกว่า 2,499.00 ตารางเมตร  
ระบบระบายน้ำสาธารณะความยาวรวมไม่น้อยกว่า 833.00 เมตร พร้อมติดตั้งเสาไฟโซลาร์เซลล์  
ตามแบบ ทต.ท้าวอู่ทอง เลขที่ 18/2567

  
(นายสุวิจักขณ์) สิบวงศ์สุขเวช  
ผู้อำนวยการกองทาง

  
นายภาวดี จำปาเงิน  
นายช่างโยธาปฏิบัติงาน

  
(นายพื วงศ์เสถียร)  
นายช่างโยธาปฏิบัติงาน

สารบัญแบบ

ลำดับที่	รายละเอียดแบบ
1	สารบัญแบบ
2	รายการประกอบแบบ
3	แผนที่แสดงที่ตั้งโครงการ
4	แบบแปลนงานก่อสร้าง
5	แบบแปลนพื้นถนน , รูปตัดถนน
6	แบบแสดงการเสริมเหล็กถนน
7	แบบขยายจุดต่อถนน
8	แบบแปลนท่อระบายน้ำและบ่อพัก คสล. รูปตัด 1-1
9	รูปตัด 2-2, รูปตัด 3-3
10	แบบขยายฝาบ่อพัก
11	แบบขยายการติดตั้งน๊อตทุก
12	รายการประกอบแบบ(เพิ่มเติม) ชุดเสาไฟถนนโคนเสาพับได้โคมไฟแอลอีดีพลังงานแสงอาทิตย์
13	แบบฐานติดตั้งเสาไฟ
14	แบบขยายเสาเข็ม
15	แบบ ติดตั้งแผงไฟโซลาร์เซลล์



เทศบาลตำบลท่าหว่อทอง  
อำเภออุ้มถ้อง จังหวัดสุพรรณบุรี

โครงการ	แสดงแบบ	ที่ตั้ง	คณะกรรมการจัดทำแบบรูปรายการงานก่อสร้าง		
			ประธานกรรมการฯ	กรรมการฯ	กรรมการฯ
ก่อสร้างถนนคอนกรีตเสริมเหล็ก พร้อมระบบระบายน้ำสาธารณะ ถนนสายชุมชนคั่นคลองพัฒนา หมู่ที่ 9 ตำบลอุ้มถ้อง อำเภออุ้มถ้อง จังหวัดสุพรรณบุรี กว้าง 3.00 เมตร ยาว 833.00 เมตร ทน 0.15 เมตร หรือพื้นที่รวมไม่น้อยกว่า 2,499.00 ตารางเมตร ระบบระบายน้ำสาธารณะความยาวรวมไม่น้อยกว่า 833.00 เมตร พร้อมติดตั้งเสาไฟฟ้าถนนโซลาร์เซลล์	สารบัญแบบ	หมู่ที่ 9 ตำบลอุ้มถ้อง อำเภออุ้มถ้อง จังหวัดสุพรรณบุรี	(นายสุวิจักขณ์ สืบวงศ์สุขเวช)	(นายภาณุ จำปาเงิน)	(นายพรพิศ ทรัพย์เสถียร)
			ผู้อำนวยการกองช่าง	นายช่างโยธาปฏิบัติงาน	นายช่างโยธาปฏิบัติงาน
			เห็นชอบ	ปลัดเทศบาล	
			อนุมัติ	นายกเทศมนตรี	

แบบทต.ท่าหว่อทอง เลขที่ 18/2567


ลำดับที่ 1/15

(นางสาวณัฐพัต มยุชโชติ)

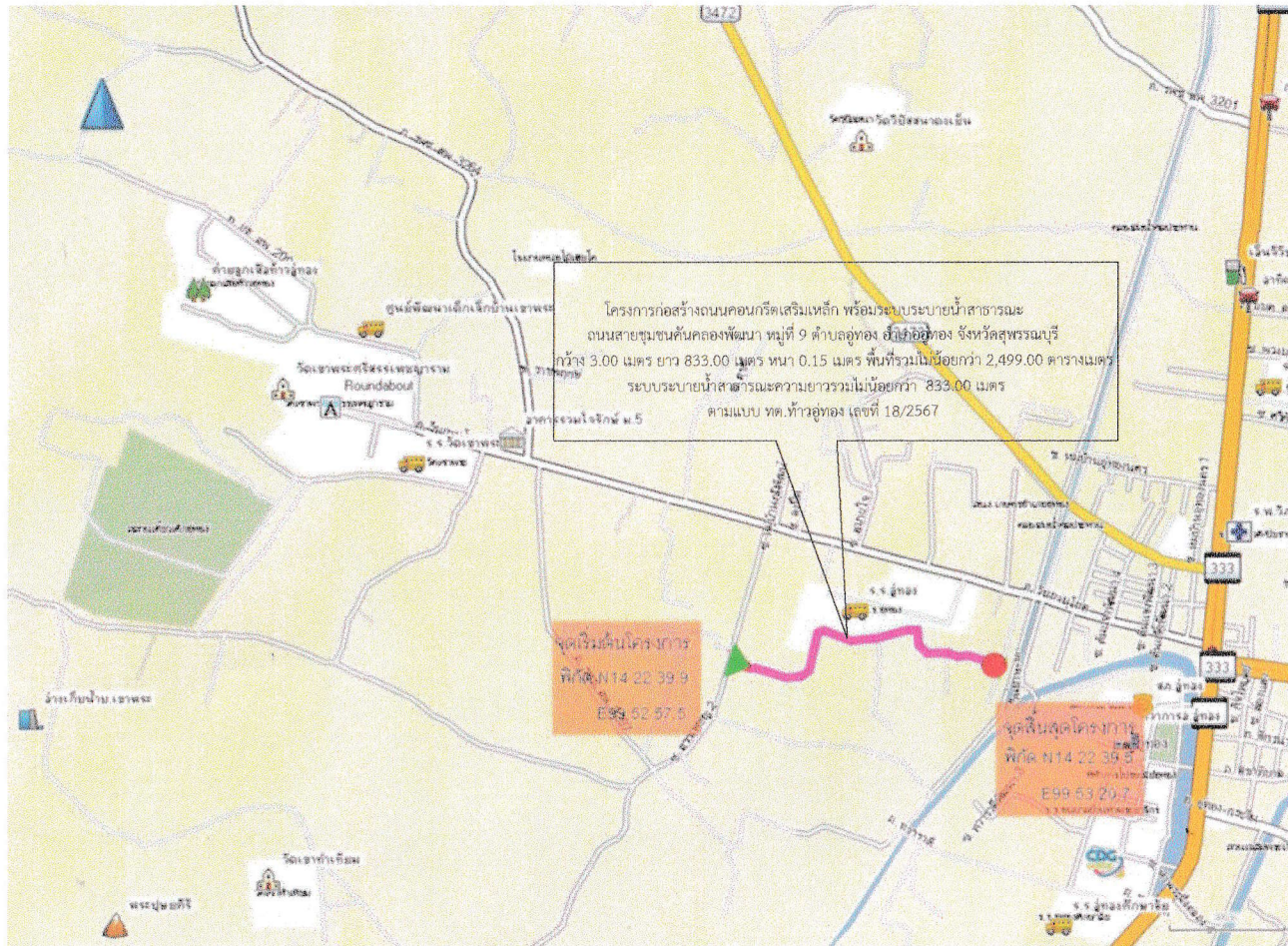


# รายการประกอบแบบ

- ให้ผู้รับจ้างทำการก่อสร้างถนนคอนกรีตเสริมเหล็ก พร้อมระบบระบายน้ำสาธารณะ ถนนสายชุมชนคันคลองพัฒนา หมู่ที่ 9 ตำบลอุทอง อำเภออุทอง จังหวัดสุพรรณบุรี ความกว้าง 3.00 เมตร ยาว 833.00 เมตร ทน 0.15 เมตร พื้นผิวรวมไม่น้อยกว่า 2,499.00 ตารางเมตร ระบบระบายน้ำสาธารณะความยาวรวมไม่น้อยกว่า 833.00 เมตร พร้อมติดตั้งเสาไฟถนนโซลาร์เซลล์ ให้ถูกต้องตามรูปแบบและรายการที่แนบมาพร้อมนี้
- แนวปฏิบัติทั่วไปในการก่อสร้าง
  - 2.1 ผู้รับจ้างจะต้องตรวจสอบแบบบูรณาการก่อสร้างอย่างละเอียดและทำการตรวจสอบ สถานที่ก่อสร้างให้เข้าใจแจ่มแจ้งโดยตลอด เพื่อให้มีข้อผิดพลาดในการก่อสร้างและถ้าผู้รับจ้างมีข้อสงสัยใดๆ ให้สอบถามผู้ควบคุมงานก่อนดำเนินการทุกครั้ง ถ้าผู้รับจ้างไม่ปฏิบัติตามนี้ หากมีข้อบกพร่องหรือผิดพลาดเกิดขึ้น ผู้รับจ้างจะต้องเป็นผู้รับผิดชอบที่จะต้องแก้ไขให้ถูกต้อง โดยไม่คิดมูลค่าใดๆ เพิ่มเติมจากผู้จ้างอีก
  - 2.2 ในกรณีที่แบบรูปไม่ชัดเจนให้ถือตามรายการก่อสร้างจากแบบ หรือถ้าแบบบางส่วนยังไม่ได้ออกรายละเอียดหรือออกแล้วยังไม่ครบสมบูรณ์ ในขณะที่ก่อสร้างคณะกรรมการตรวจรับพัสดุจะเป็นผู้กำหนดเพิ่มเติมให้โดยยึดหลักความมั่นคงและหลักวิชาชีพที่ ซึ่งผู้รับจ้างจะต้องปฏิบัติตามโดยปราศจากเงื่อนไขใดๆทั้งสิ้น
  - 2.3 ถ้าคณะกรรมการตรวจรับพัสดุพบว่า ผู้รับจ้างทำการก่อสร้างไม่ถูกต้องตามแบบบูรณาการ คณะกรรมการตรวจรับพัสดุหรือผู้จ้างมีสิทธิสั่งให้ผู้รับจ้างทำการแก้ไขให้ถูกต้องตามแบบบูรณาการทันที โดยผู้รับจ้างจะเรียกค่าเสียหายหรือขอต่อสัญญาไม่ได้ ไม่ว่ากรณีใดๆทั้งสิ้น
  - 2.4 ในกรณีที่แบบรูปกับรายการขัดแย้งกัน หรือแบบรูปกับแบบรูปขัดแย้งกัน หรือรายการกับรายการขัดแย้งกัน ให้ถืออย่างใดอย่างหนึ่งที่มีประโยชน์ด้านความมั่นคงและการใช้งานเป็นหลัก
- คอนกรีตที่โครงสร้างให้มีความแข็งแรงของคอนกรีตเมื่อทดสอบทั้งคอนกรีตมาตรฐานรูปลูกบาศก์ ขนาด 15 x15x15เซนติเมตร ต้องมีค่าแรงอัดประลัย ค่าสูดไม่น้อยกว่า240กิโลกรัมต่อตารางเซนติเมตร ที่อายุ28วันเท่านั้น
- ปูนซีเมนต์ที่ใช้ผสมเป็นคอนกรีตโครงสร้างใช้ปูนซีเมนต์ปอร์ตแลนด์
- ทรายที่นำมาใช้ผสมคอนกรีตเป็นทรายนำจืดสะอาดปราศจากสิ่งเจือปน
- หินที่นำมาใช้ผสมคอนกรีตต้องมีขนาดคละกันดีมีเหลี่ยมมีคม
- น้ำที่ใช้ผสมคอนกรีตต้องเป็นน้ำที่สะอาดสามารถดื่มกินได้
- ผู้รับจ้างต้องเก็บตัวอย่าง ดินเดิม วัสดุคัดเลือก(หินคลุก) ตามแบบรูปที่ได้กำหนดไว้ ส่งให้หน่วยงานราชการ เช่น สำนักงานโยธาธิการและผังเมือง สำนักงานทางหลวงชนบท หรือหน่วยงานราชการอื่นที่ดำเนินการทดสอบเป็นผู้ตรวจสอบ ค่าธรรมเนียมการทดสอบและค่าใช้จ่ายอื่นๆในการนี้ผู้รับจ้างเป็นผู้ออกเองทั้งสิ้น
- ก่อนที่ผู้รับจ้างจะดำเนินการเทคอนกรีต ต้องแจ้งผู้ควบคุมงานให้ทราบทุกครั้งเพื่อให้ผู้ควบคุมงานตรวจสอบความถูกต้องแบบโครงสร้างเสียก่อน แล้วจึงจะสามารถเทคอนกรีตได้
- ผู้รับจ้างต้องเป็นระยะจัดหาวัสดุอุปกรณ์ พร้อมทั้งเจ้าหน้าที่ ดำเนินการทดสอบความหนาแน่นของ ดินเดิม วัสดุคัดเลือก(หินคลุก) ในสนาม (Field Density Test) และต้องรายงานผลทดสอบดังกล่าว เสนอผู้ควบคุมงานให้พิจารณาเสียก่อน ก่อนจะดำเนินการขั้นตอนต่อไป ค่าธรรมเนียมการทดสอบและค่าใช้จ่ายอื่นๆในการนี้ผู้รับจ้างต้องเป็นผู้ออกเองทั้งสิ้น
- ผู้รับจ้างต้องเป็นผู้จัดหาแบบเหล็กมาตรฐานมาหล่อตัวอย่างคอนกรีต ขนาด15x15x15ซ.ม. เพื่อใช้เก็บตัวอย่างคอนกรีต เพื่อทดสอบหาค่ากำลังอัดประลัยของตัวอย่างคอนกรีตมาตรฐานนั้น โดยส่งให้หน่วยงานราชการ เช่น สำนักงานโยธาธิการและผังเมือง สำนักงานทางหลวงชนบทหรือหน่วยงานราชการอื่นที่ดำเนินการทดสอบหรือผู้ควบคุมงานเห็นชอบ เป็นผู้ทดสอบ ค่าธรรมเนียมการทดสอบและค่าใช้จ่ายอื่นๆ ในการนี้ผู้รับจ้างเป็นผู้ออกเองทั้งสิ้น
- กรณีผู้รับจ้างได้ดำเนินการตามโครงการเสร็จเรียบร้อยแล้วและความประสงค์จะส่งมอบงานในงวดงานต่างๆ หรืองวดงานสุดท้ายนั้นผู้รับจ้างต้องแนบผลทดสอบวัสดุ เช่น ผลทดสอบหาค่าความต้านแรงอัดของทั้งคอนกรีต ฯลฯ มาพร้อม กับเอกสารส่งมอบงานในงวดงานนั้นๆด้วย
- เหล็กเสริมที่นำมาใช้ต้องเป็นเหล็กเต็ม ขนาดตรงไม่บิดงอ มีสัญลักษณ์มาตรฐานผลิตภัณฑ์อุตสาหกรรมรับรองคุณภาพ ( มอก. )
- ผู้รับจ้างจะต้องทำการตรวจทางเชื่อมหรือทางแยกของถนนให้ผิวจราจรกลมกลืนกัน
- เมื่อผู้รับจ้างเข้าดำเนินการก่อสร้างแล้ว มีเหตุที่ทำให้ระบบสาธารณูปโภคต่างๆ เช่น ประปา ไฟฟ้า และโทรศัพท์ ต้องเสียหายอันเนื่องมาจากก่อสร้างโครงการดังกล่าว ผู้รับจ้างต้องดำเนินการซ่อมแซมให้สามารถใช้งานได้ตามปกติ
- ในกรณีที่ผู้รับจ้างดำเนินการก่อสร้างแล้ว ถ้ามีเหตุที่ทำให้ไม่สามารถดำเนินการก่อสร้างได้ตามรูปแบบ และรายการตามที่กำหนดเอาไว้ในแบบแปลนให้ปรึกษาผู้ควบคุมงานก่อสร้าง เพื่อจะได้พิจารณาแก้ไข ปัญหาต่อไป ทั้งนี้ต้องมีปริมาณงานไม่น้อยกว่าที่กำหนดเอาไว้
- งานในส่วนใดที่แบบกำหนดเอาไว้แล้ว เมื่อดำเนินการก่อสร้างแล้วพบว่าขนาด และปริมาณงานที่น้อยกว่าแบบกำหนดเอาไว้ ผู้จ้างสามารถปรับลดค่างานและปริมาณงานลงได้โดยไม่มีเงื่อนไขใดๆทั้งสิ้น
- เมื่อผู้รับจ้างดำเนินการก่อสร้างแล้วพบปัญหา และอุปสรรคในการก่อสร้างให้ปรึกษาผู้ควบคุมงานก่อสร้างเพื่อที่จะได้ดำเนินการแก้ไขต่อไป
- ก่อนที่ผู้รับจ้าง จะส่งมอบงานในงวดสุดท้ายกับเทศบาลตำบลท้าวอุทอง ผู้รับจ้างต้องเสนอผลทดสอบค่ากำลังอัดของตัวอย่างทั้งคอนกรีตมาตรฐาน ที่ อายุ 28 วัน ต่อผู้ควบคุมงานเสียก่อนจะเป็นฉบับตัวจริงหรือฉบับสำเนาที่ใช้ในกรณีเป็นฉบับสำเนาต้องมีการลงนามรับรองผลทดสอบเรียบร้อยแล้วและเจ้าหน้าที่ที่เกี่ยวข้องในการออกผลทดสอบ ลงนามรับรองสำเนาถูกต้องด้วย เพื่อให้ผู้ควบคุมงานจะได้พิจารณาผลทดสอบวัสดุ เมื่อผู้ควบคุมงานมีความเห็นว่าถูกต้อง เป็นไปตามมาตรฐานที่แบบรูปและรายการกำหนดไว้แล้ว ผู้ควบคุมงานจึงอนุญาตให้ผู้รับจ้างส่งมอบงานในงวดสุดท้ายกับเทศบาลตำบลท้าวอุทองได้ต่อไป
- ผู้รับจ้างต้องจัดหาเจ้าหน้าที่และอุปกรณ์ทำการทดสอบความหนาแน่นของชั้นผิวจราจรคอนกรีตเสริมเหล็ก จำนวนไม่น้อยกว่า 3 จุด หรือตามที่ผู้ควบคุมงานกำหนดเสนอต่อผู้ควบคุมงานเสียก่อน หากเป็นไปตามมาตรฐานที่แบบรูปและรายการกำหนดไว้แล้ว ผู้ควบคุมงานจึงอนุญาตให้ผู้รับจ้างส่งมอบงานในงวดสุดท้ายกับเทศบาลตำบลท้าวอุทองได้ต่อไป
- เป็นผู้ประกอบการที่ขึ้นทะเบียนงานก่อสร้างสาขางานก่อสร้างทาง ไม่น้อยกว่าชั้น 6 ประเภทหลักเกณฑ์คุณสมบัติทั่วไปและคุณสมบัติเฉพาะ ไว้กับกรมบัญชีกลาง

 <p>เทศบาลตำบลท้าวอุทอง อำเภออุทอง จังหวัดสุพรรณบุรี</p>	<p><b>โครงการ</b></p> <p>ก่อสร้างถนนคอนกรีตเสริมเหล็ก พร้อมระบบระบายน้ำสาธารณะ ถนนสายชุมชนคันคลองพัฒนา หมู่ที่ 9 ตำบลอุทอง อำเภออุทอง จังหวัดสุพรรณบุรี ความกว้าง 3.00 เมตร ยาว 833.00 เมตร ทน 0.15 เมตร หรือพื้นที่รวมไม่น้อยกว่า 2,499.00 ตารางเมตร ระบบระบายน้ำสาธารณะความยาวรวมไม่น้อยกว่า 833.00 เมตร พร้อมติดตั้งเสาไฟถนนโซลาร์เซลล์</p>	<p><b>คณะกรรมการจัดทำแบบรายการงานก่อสร้าง</b></p>		
	<p><b>แสดงแบบ</b></p> <p>รายการประกอบแบบ</p>	<p><b>ประธานกรรมการฯ</b></p> <p>(นายสุวิจักขณ์ ชีวงค์สูงเวช)</p>	<p>ผู้อำนวยการกองช่าง</p>	
	<p><b>ที่ตั้ง</b></p> <p>หมู่ที่ 9 ตำบลอุทอง อำเภออุทอง จังหวัดสุพรรณบุรี</p>	<p><b>กรรมการฯ</b></p> <p>(นายภาณุภูมิ จำปาเงิน)</p>	<p>นายช่างโยธาปฏิบัติงาน</p>	
	<p>แบบทต.ท้าวอุทอง เลขที่ 18/2567</p>	<p><b>กรรมการฯ</b></p> <p>(นายพีรพัฒน์ สกลเกียรติ)</p>	<p>นายช่างโยธาปฏิบัติงาน</p>	
	<p>ลำดับที่ 2/15</p>	<p><b>เห็นชอบ</b></p> <p>(นายวิชัย นิลปั้น)</p>	<p>ปลัดเทศบาล</p>	
	<p><b>อนุมัติ</b></p> <p>(นางสาวนัฐพนิต มยุชโชติ)</p>	<p>นายกเทศมนตรี</p>		





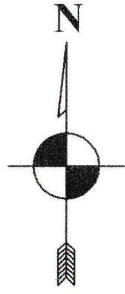
แผนที่แสดงที่ตั้งโครงการ  
ไม่กำหนดมาตราส่วน



เทศบาลตำบลท้าวอุทู่ทอง  
อำเภอยูทู่ทอง จังหวัดสุพรรณบุรี

<p><b>โครงการ</b></p> <p>ก่อสร้างถนนคอนกรีตเสริมเหล็ก พร้อมระบบระบายน้ำสาธารณะ ถนนสายชุมชนคั่นคลองพัฒนา หมู่ที่ 9 ตำบลอุทู่ทอง อำเภอยูทู่ทอง จังหวัดสุพรรณบุรี กว้าง 3.00 เมตร ยาว 833.00 เมตร ทน 0.15 เมตร หรือพื้นที่รวมไม่น้อยกว่า 2,499.00 ตารางเมตร ระบบระบายน้ำสาธารณะความยาวรวมไม่น้อยกว่า 833.00 เมตร พร้อมติดตั้งเสาไฟฟ้าถนนโซลาร์เซลล์</p>	<p><b>แสดงแบบ</b></p> <p>แผนที่ตั้งโครงการ</p>	<p><b>ที่ตั้ง</b></p> <p>หมู่ที่ 9 ตำบลอุทู่ทอง อำเภอยูทู่ทอง จังหวัดสุพรรณบุรี</p>	<p>คณะกรรมการจัดทำแบบสรุปรายงานก่อสร้าง</p>		
			<p><b>ประธานกรรมการ</b></p>	<p>(นายสุวิทย์ ธิบวงค์สุขเวช)</p>	<p>ผู้อำนวยการกองช่าง</p>
			<p><b>กรรมการ</b></p>	<p>(นายภาวุธ จำปาเงิน)</p>	<p>นายช่างโยธาปฏิบัติงาน</p>
			<p><b>กรรมการ</b></p>	<p>(นายรพี วงศ์ถวัลย์)</p>	<p>นายช่างโยธาปฏิบัติงาน</p>
			<p><b>เห็นชอบ</b></p>	<p>(นายวิชัย นิลปั้น)</p>	<p>ปลัดเทศบาล</p>
<p><b>อนุมัติ</b></p>	<p>(นางสาวฉัฐพนิด มยุชโชติ)</p>	<p>นายกเทศมนตรี</p>			
<p>แบบทต.ท้าวอุทู่ทอง เลขที่ 18/2567</p>	<p>ลำดับที่ 3/15</p>				





รายการประกอบแบบ(เพิ่มเติม)

1. ให้ผู้รับจ้างดำเนินการปรับปรุงถนนดินผิวจราจรหินคลุก เป็นถนนคอนกรีตเสริมเหล็ก โดยมีรายละเอียดดังนี้
  - 1.1 ปรับเปลี่ยนพื้นทางเดิมและบดอัดแน่น ปริมาณงานไม่น้อยกว่า 2,499 ตารางเมตร
  - 1.2 ทำการก่อสร้างถนนคอนกรีตเสริมเหล็ก บริเวณ กม. 0+000 ถึง 0+833 กว้าง 3.00 เมตร หนา 0.15 เมตร หรือมีพื้นที่ผิวจราจร รวมไม่น้อยกว่า 2,499.00 ตารางเมตร
  - 1.3 ทำการลงหินคลุกไหล่ทางพร้อมปรับเกลี่ยเรียบ จำนวนไม่น้อยกว่า 85.00 ลูกบาศก์เมตร
  - 1.4 ทำการติดตั้งชุดเสาไฟถนนโคมเสาพับได้โคมไฟแอลอีดีพลังงานแสงอาทิตย์ ระยะ , ตำแหน่ง เปลี่ยนแปลงได้ แต่ต้องไม่มีผลกระทบต่อปริมาณงานหลัก โดยต้องผ่านความเห็นชอบของผู้ควบคุมงานเสียก่อน
  - 1.5 ระยะ, ตำแหน่ง, ค่าระดับในแบบแปลนที่ไม่สามารถทำตามแบบแปลนได้ สามารถเปลี่ยนแปลงได้ตามสภาพพื้นที่โดยต้องผ่าน ความเห็นชอบของผู้ควบคุมงานเสียก่อน ทั้งนี้ ระยะ, ตำแหน่ง, ค่าระดับที่จะเปลี่ยนแปลงไปต้องไม่มีผลกระทบต่อปริมาณงานหลัก



แบบแปลนงานก่อสร้าง  
ไม่กำหนดมาตรฐาน

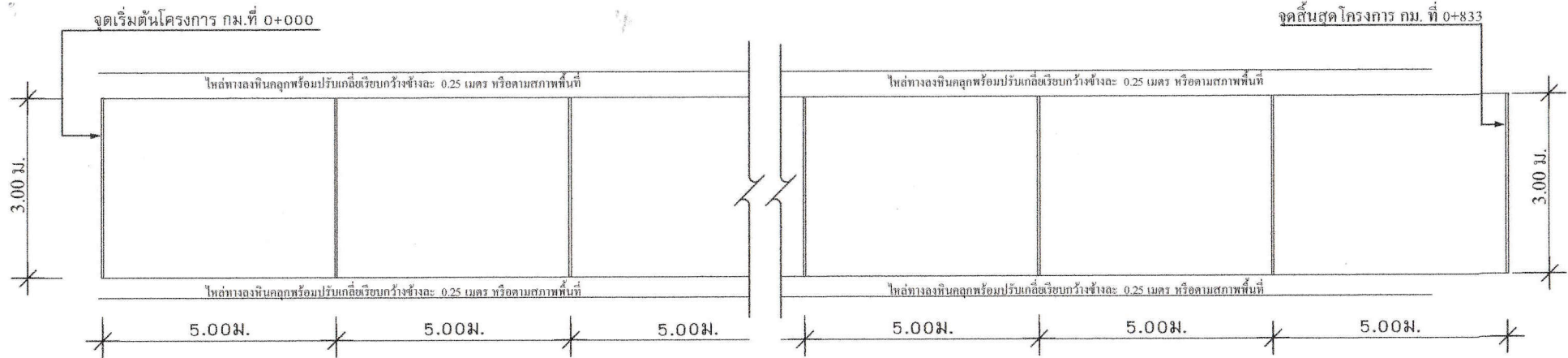
\*\*\*หมายเหตุ

ค่าระดับ, ระยะต่างๆ ที่กำหนดไว้ในแบบแปลนสามารถปรับเปลี่ยนได้ หากไม่สามารถดำเนินการให้ตรงตามแบบแปลนได้ ให้ผู้รับจ้างแจ้งผู้ควบคุมงาน เพื่อพิจารณาดำเนินการต่อไป

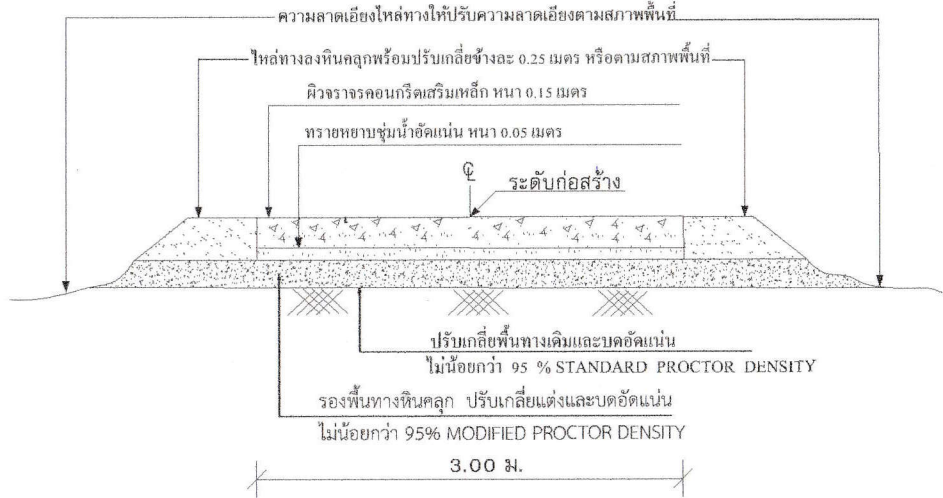


เทศบาลตำบลท้าวอู่ทอง  
อำเภอลำดวน จังหวัดสุพรรณบุรี

โครงการ	ก่อสร้างถนนคอนกรีตเสริมเหล็ก พร้อมระบบระบายน้ำสาธารณะ ถนนสายชุมชนคันคลองพัฒนา หมู่ที่ 9 ตำบลอู่ทอง อำเภอลำดวน จังหวัดสุพรรณบุรี กว้าง 3.00 เมตร ยาว 833.00 เมตร หนา 0.15 เมตร หรือพื้นที่รวมไม่น้อยกว่า 2,499.00 ตารางเมตร ระบบระบายน้ำสาธารณะความยาวรวมไม่น้อยกว่า 833.00 เมตร พร้อมติดตั้งเสาไฟฟ้าถนนโคมเสาพับได้	คณะกรรมการจัดทำแบบบูรณาการงานก่อสร้าง		
		ประธานกรรมการ	(นายสุวิจักขณ์ สืบวงศ์สุขเวช)	ผู้อำนวยการกองช่าง
แสดงแบบ	แบบแปลนงานก่อสร้าง	กรรมการ	(นายภาณุ จีปาเงิน)	นายช่างโยธาปฏิบัติงาน
ที่ตั้ง	หมู่ที่ 9 ตำบลอู่ทอง อำเภอลำดวน จังหวัดสุพรรณบุรี	กรรมการ	(นายรพี วงศ์เสถียร)	นายช่างโยธาปฏิบัติงาน
	แบบทต.ท้าวอู่ทอง เลขที่ 18/2567	เห็นชอบ	(นายวิชัย นิลปิ่น)	ปลัดเทศบาล
	ลำดับที่ 4/15	อนุมัติ	(นางสาวฉัฐพินิต มยุขโชติ)	นายกเทศมนตรี



**แบบแปลนพื้นถนน**  
ไม่กำหนดมาตราส่วน



**รูปตัดถนน**  
ไม่กำหนดมาตราส่วน

**ข้อกำหนด**

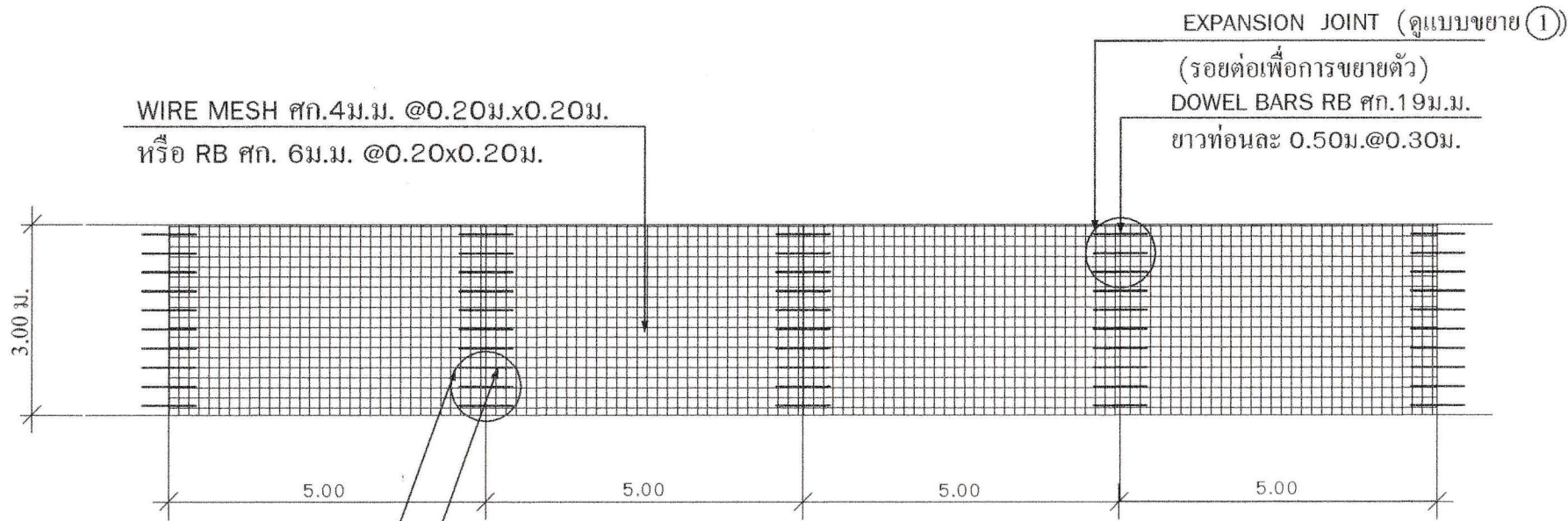
- การตกแต่งเกลี่ยดินเดิม ก่อนเริ่มทำการก่อสร้าง ให้ใช้ Grader หรือเครื่องมืออื่นๆ ซึ่งผู้ควบคุมงานเห็นสมควรแต่งเกลี่ยผิวหน้าของถนนตลอดความกว้างของถนน วัชพืชหรือสิ่งสกปรกที่ปนอยู่ ให้เอาออกแล้วแต่งเกลี่ยจนให้ได้ระดับความต้องการของผู้ควบคุมงานตอนใดที่สูงให้ปัดออก ตอนใดที่เป็นหลุมบ่อหรือแอ่งยุบตัวให้ขุดแต่งบริเวณนั้น
- กรณีใช้ CONTRACTION JOINT ทุกระยะ 5.00 ม. ให้ใช้ดังนี้  
- ให้ใช้ตระแกรง WIRE MASH สก. 4 ม.ม. @ 0.20 ม. หรือใช้เหล็ก RB สก. 6 มม. @ 0.20 ม.
- CONSTRUCTION JOINT ใช้จุดเริ่มต้นกับจุดสิ้นสุด และเมื่อหยุดการเทคอนกรีตที่ไม่ตรงจุด EXPANSION JOINT
- ถนนที่มีความกว้างตั้งแต่ 4.00 ม. ลงมาไม่ต้องมีรอยต่อตามยาว (LONGITUDINAL JOINT)
- ผู้รับจ้างต้องเป็นผู้จัดหาแบบเหล็กมาตรฐานมาหล่อตัวอย่างคอนกรีต ขนาด 15x15x15 ซม. เพื่อใช้เก็บตัวอย่างคอนกรีต เพื่อทดสอบหาค่ากำลังอัดประลัยของตัวอย่างคอนกรีตมาตรฐานนั้น โดยส่งให้หน่วยงานราชการ เช่น สำนักงานโยธาธิการและผังเมือง สำนักงานทางหลวง-ชนบท หรือหน่วยงานราชการอื่นที่ดำเนินการทดสอบเป็นผู้ทดสอบ ค่าธรรมเนียมการทดสอบและค่าใช้จ่ายอื่นๆ ในการนี้ผู้รับจ้างต้องเป็นผู้ออกเองทั้งสิ้น



เทศบาลตำบลท้าวอู่ทอง  
อำเภออู่ทอง จังหวัดสุพรรณบุรี

โครงการ	ก่อสร้างถนนคอนกรีตเสริมเหล็ก พร้อมระบบระบายน้ำสาธารณะ ถนนสายชุมชนคันคลองพัฒนา หมู่ที่ 9 ตำบลอู่ทอง อำเภออู่ทอง จังหวัดสุพรรณบุรี กว้าง 3.00 เมตร ยาว 833.00 เมตร หนา 0.15 เมตร หรือพื้นที่รวมไม่น้อยกว่า 2,499.00 ตารางเมตร ระบบระบายน้ำสาธารณะความยาวรวมไม่น้อยกว่า 833.00 เมตร พร้อมติดตั้งเสาไฟฟ้าถนนโชนาร์เซล	คณะกรรมการจัดทำแบบปรายการงานก่อสร้าง		
		ประธานกรรมการฯ	(นายสุวิจักขณ์ สิบวงศ์คุณเวช)	ผู้อำนวยการกองช่าง
แสดงแบบ	แบบแปลนพื้นถนน, รูปตัดถนน	กรรมการฯ	(นายภาวุฒิจำปาเงิน)	นายช่างโยธาปฏิบัติงาน
ที่ตั้ง	หมู่ที่ 9 ตำบลอู่ทอง อำเภออู่ทอง จังหวัดสุพรรณบุรี	กรรมการฯ	(นายรพี วงศ์เสถียร)	นายช่างโยธาปฏิบัติงาน
	แบบทต.ท้าวอู่ทอง เลขที่ 18/2567	เห็นชอบ	(นายวิชัย นิลมัน)	ปลัดเทศบาล
	ลำดับที่ 5/15	อนุมัติ	(นางสาวฉัฐพนิต มยุขโชติ)	นายกเทศมนตรี





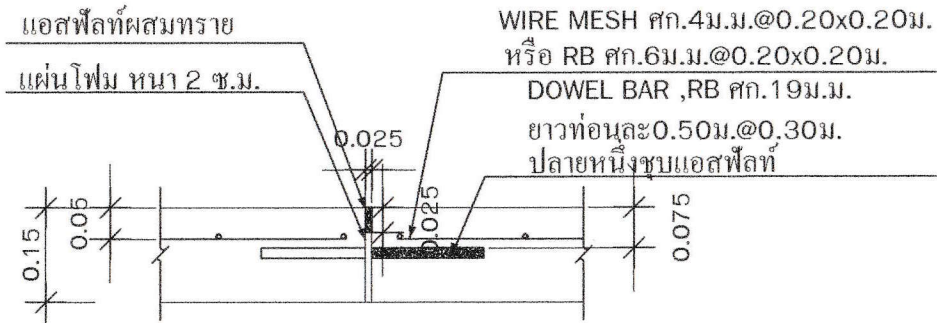
CONTRACTION JOINT (ดูแบบขยาย ②)  
 (รอยต่อเพื่อการหดตัว)  
 DOWEL BARS RB 19ม.ม.  
 ยาวท่อนละ 0.50ม.@0.30ม.

แสดงการเสริมเหล็กถนน  
 ไม่กำหนดมาตราส่วน

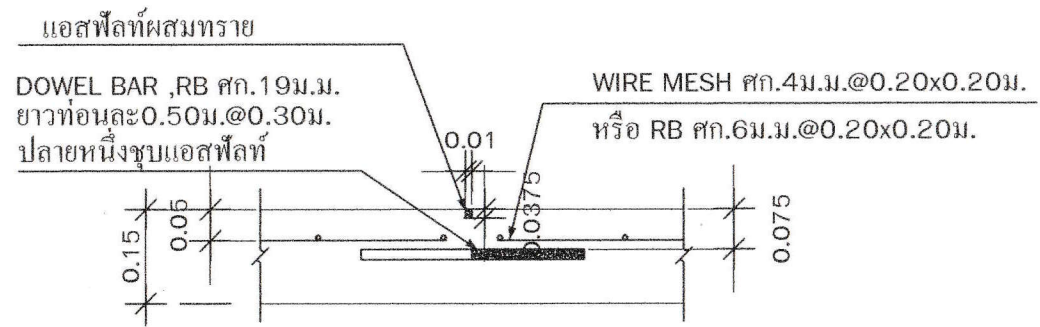


เทศบาลตำบลท้าวอู่ทอง  
 อำเภออู่ทอง จังหวัดสุพรรณบุรี

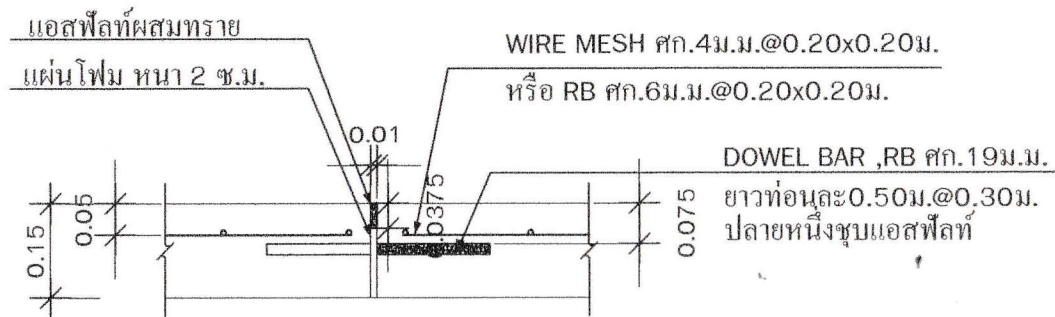
<b>โครงการ</b> ก่อสร้างถนนคอนกรีตเสริมเหล็ก พร้อมระบบระบายน้ำสาธารณะ ถนนสาย ชุมชนคันคลองพัฒนา หมู่ที่ 9 ตำบลอู่ทอง อำเภออู่ทอง จังหวัดสุพรรณบุรี กว้าง 3.00 เมตร ยาว 833.00 เมตร หนา 0.15 เมตร หรือพื้นที่รวมไม่น้อยกว่า 2,499.00 ตารางเมตร ระบบระบายน้ำสาธารณะความยาวรวมไม่น้อยกว่า 833.00 เมตร พร้อมติดตั้งเสาไฟฟ้าถนนโซลาร์เซลล์	<b>คณะกรรมการจัดทำแบบปรายการงานก่อสร้าง</b>			
	<b>ประธานกรรมการ</b>	(นายสุวิจิตร วัฒนวงศ์สุขเวช)	<b>ผู้อำนวยการกองช่าง</b>	
	<b>กรรมการ</b>	(นายภาวุธ จำปาเงิน)	<b>นายช่างโยธาปฏิบัติงาน</b>	
	<b>กรรมการ</b>	(นายรพี วงศ์เสถียร)	<b>นายช่างโยธาปฏิบัติงาน</b>	
	<b>ที่ตั้ง</b>	หมู่ที่ 9 ตำบลอู่ทอง อำเภออู่ทอง จังหวัดสุพรรณบุรี	<b>เห็นชอบ</b>	(นายวิชัย นิลนัท)
แบบทต.ท้าวอู่ทอง เลขที่ 18/2567	ลำดับที่ 6/15	<b>อนุมัติ</b>	(นางสาวจันทิมา มยุขโชติ)	<b>นายกเทศมนตรี</b>



แบบขยาย ① รอยต่อเพื่อการขยายตัว (EXPANSION JOINT)  
(ทุกระยะ 30.00 เมตร)



แบบขยาย ② รอยต่อเพื่อการหดตัว (CONTRACTION JOINT)  
(ทุกระยะ 5.00 เมตร)



แบบขยายรอยต่อเพื่อการขยายตัว (CONSTRUCTION JOINT)  
- CONSTRUCTION JOINT ใช้จุดเริ่มต้น และ จุดสิ้นสุด และ เมื่อหยุดการเทคอนกรีต ที่ไม่ตรงจุด EXPANSION JOINT

หมายเหตุ

- ระยะและมิติต่างๆ กำหนดเป็นเมตร นอกจากแสดงไว้เป็นอย่างอื่น
- ก่อนหยอดยางที่รอยต่อให้ทำการเป่าร่อง คอนกรีตให้สะอาด ก่อนหยอดยาง

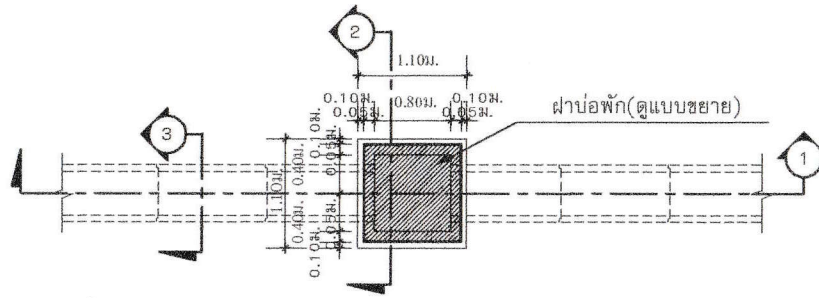
แบบขยายจุดต่อถนน  
ไม่กำหนดมาตราส่วน



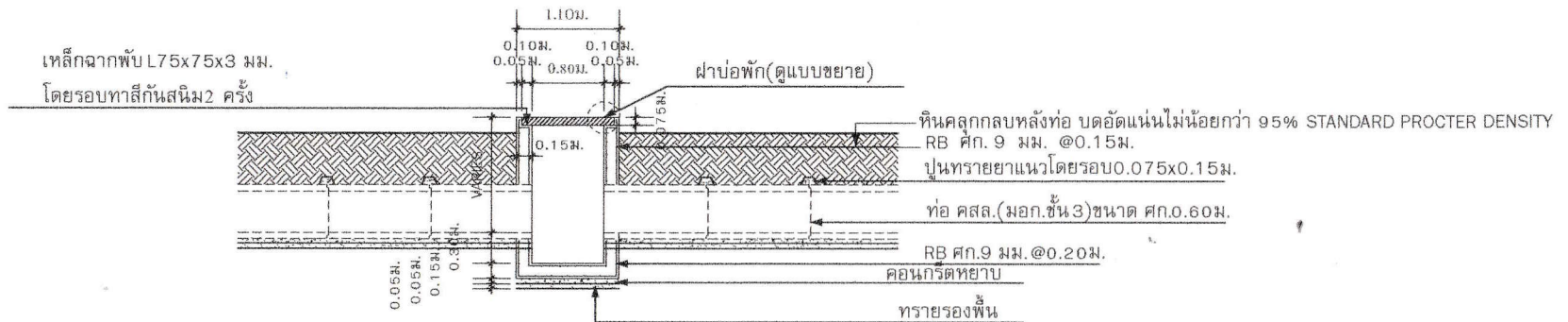
เทศบาลตำบลท่าม่วง  
อำเภออุ้มทอง จังหวัดสุพรรณบุรี

<p>โครงการ</p> <p>ก่อสร้างถนนคอนกรีตเสริมเหล็ก พร้อมระบบระบายน้ำสาธารณะ ถนนสายชุมชนคันคลองพัฒนา หมู่ที่ 9 ตำบลอุ้มทอง อำเภออุ้มทอง จังหวัดสุพรรณบุรี กว้าง 3.00 เมตร ยาว 833.00 เมตร หนา 0.15 เมตร หรือพื้นที่รวมไม่น้อยกว่า 2,499.00 ตารางเมตร ระบบระบายน้ำสาธารณะความยาวรวมไม่น้อยกว่า 833.00 เมตร พร้อมติดตั้งเสาไฟฟ้าถนนโซลาร์เซลล์</p>	<p>คณะกรรมการจัดทำแบบสรุปการงานก่อสร้าง</p>		
	<p>ประธานกรรมการฯ</p> <p>(นายสุวิจักขณ์ สืบวงศ์สุขเวช)</p>	<p>ผู้อำนวยการกองช่าง</p>	
	<p>กรรมการฯ</p> <p>(นายภาวุธ จำปาเงิน)</p>	<p>นายช่างโยธาปฏิบัติงาน</p>	
	<p>กรรมการฯ</p> <p>(นายรพี วงศ์เสถียร)</p>	<p>นายช่างโยธาปฏิบัติงาน</p>	
	<p>เห็นชอบ</p> <p>(นายวิชัย นิลทับ)</p>	<p>ปลัดเทศบาล</p>	
<p>ที่ตั้ง</p> <p>หมู่ที่ 9 ตำบลอุ้มทอง อำเภออุ้มทอง จังหวัดสุพรรณบุรี</p>	<p>อนุมัติ</p> <p>(นางสาวฉัฐพนิต มยุขโชติ)</p>	<p>นายกเทศมนตรี</p>	
<p>แบบทต.ท่าม่วง เลขที่ 18/2567</p>	<p>ลำดับที่ 7/15</p>		





**แบบแปลนท่อระบายน้ำและบ่อพัก คสล**  
ไม่กำหนดมาตราส่วน

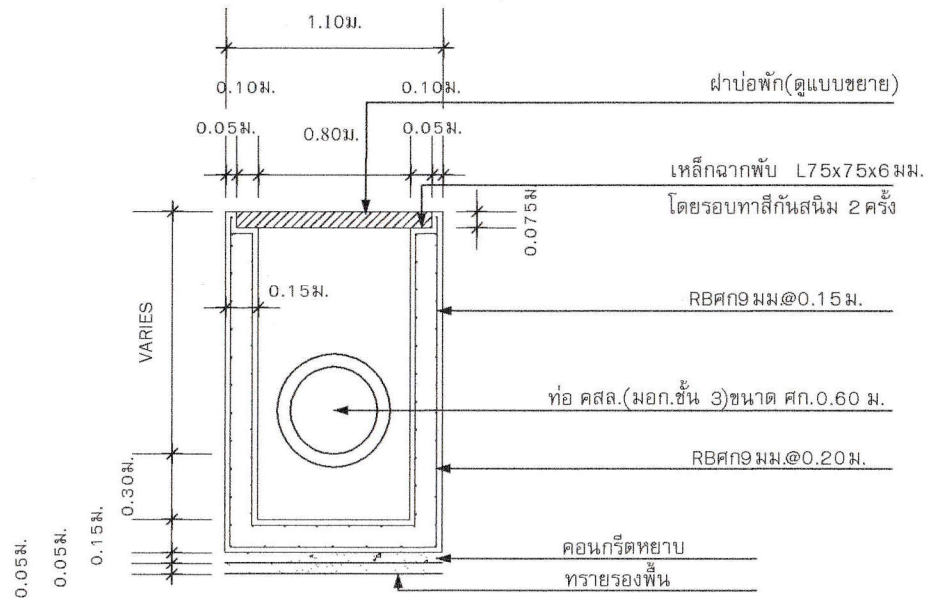


**รูปตัด 1-1**  
ไม่กำหนดมาตราส่วน

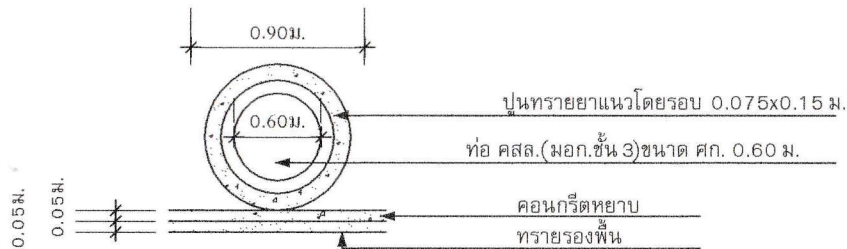


เทศบาลตำบลท่าวุ้งของ  
อำเภออุทุมพร จังหวัดสุพรรณบุรี

<p><b>โครงการ</b></p> <p>ก่อสร้างถนนคอนกรีตเสริมเหล็ก พร้อมระบบระบายน้ำสาธารณะ ถนนสายชุมชนคันคลองพัฒนา หมู่ที่ 9 ตำบลอุทุมพร อำเภออุทุมพร จังหวัดสุพรรณบุรี กว้าง 3.00 เมตร ยาว 833.00 เมตร หนา 0.15 เมตร หรือพื้นที่รวมไม่น้อยกว่า 2,499.00 ตารางเมตร ระบบระบายน้ำสาธารณะความยาวรวมไม่น้อยกว่า 833.00 เมตร พร้อมติดตั้งเสาไฟฟ้าถนนโวลท์เซลล์</p>	<p>คณะกรรมการจัดทำแบบบูรณาการงานก่อสร้าง</p>		
	<p><b>แสดงแบบ</b></p> <p>แบบแปลนท่อระบายน้ำและบ่อพักคสล.รูปตัด 1-1</p>	<p>ประธานกรรมการฯ</p> <p>(นายสุวิจักขณ์) สิบวงค์สุขเวช</p>	<p>ผู้อำนวยการกองช่าง</p>
	<p><b>ที่ตั้ง</b></p> <p>หมู่ที่ 9 ตำบลอุทุมพร อำเภออุทุมพร จังหวัดสุพรรณบุรี</p>	<p>กรรมการฯ</p> <p>(นายคณาสิทธิ์) จีปาเงิน</p>	<p>นายช่างโยธาปฏิบัติงาน</p>
	<p>แบบทต.ท่าวุ้งของ เลขที่ 18/2567</p>	<p>กรรมการฯ</p> <p>(นายพรพิศ) วงศ์เสถียร</p>	<p>นายช่างโยธาปฏิบัติงาน</p>
	<p>ลำดับที่ 8/15</p>	<p>เห็นชอบ</p> <p>(นายวิชัย) นิลปั้น</p>	<p>ปลัดเทศบาล</p>
	<p>อนุมัติ</p> <p>(นางสาวฉวีพินิต) มยุขไฮต์</p>	<p>นายกเทศมนตรี</p>	



รูปตัด 2-2  
ไม่กำหนดมาตราส่วน



รูปตัด 3-3  
ไม่กำหนดมาตราส่วน

หมายเหตุ

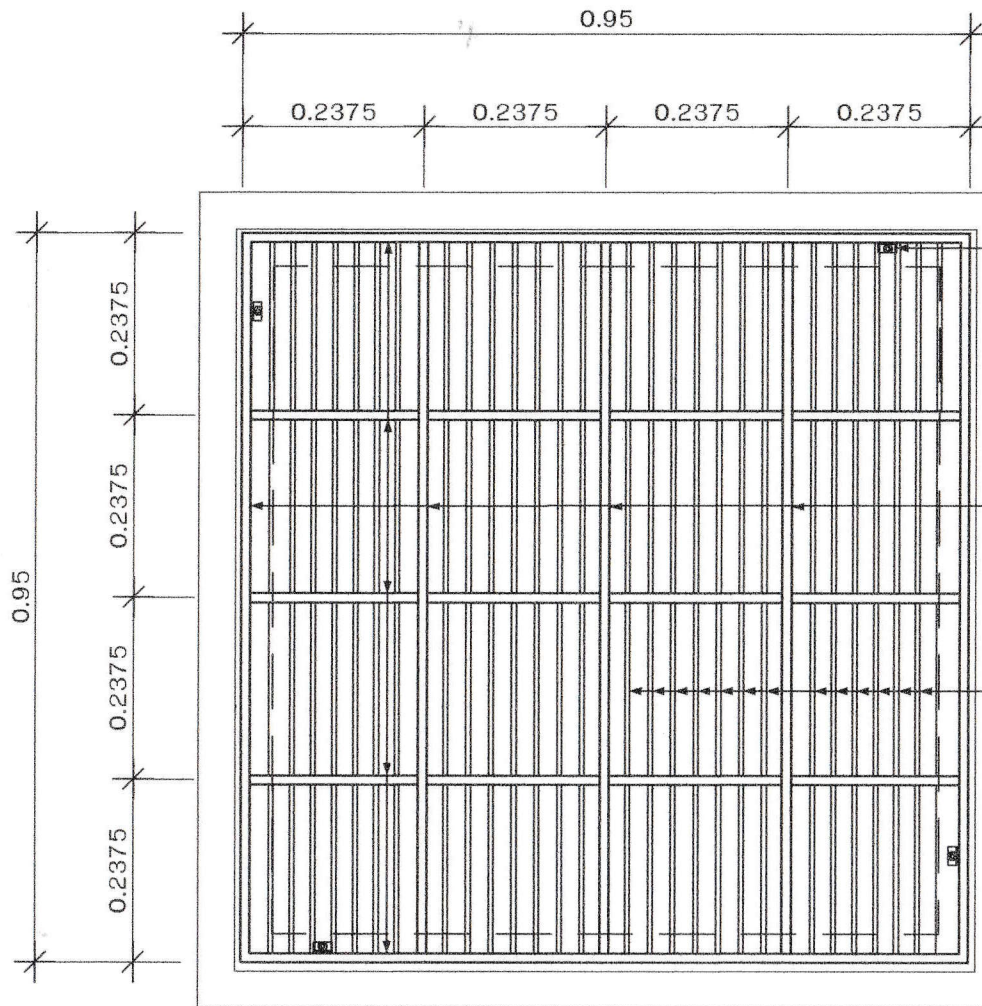
การวางท่อระบายน้ำกำหนดให้มีอัตราลาด1:200 แต่หากว่าไม่สามารถดำเนินการได้อัตราส่วนดังกล่าว ให้พิจารณาตามสภาพพื้นที่ ทั้งนี้ให้อยู่ในดุลยพินิจของผู้ควบคุมงาน



เทศบาลตำบลท้าวอู่ทอง  
อำเภออู่ทอง จังหวัดสุพรรณบุรี

<p>โครงการ</p> <p>ก่อสร้างถนนคอนกรีตเสริมเหล็ก พร้อมระบบระบายน้ำสาธารณะ ถนนสายชุมชนคันคลองพัฒนา หมู่ที่ 9 ตำบลอู่ทอง อำเภออู่ทอง จังหวัดสุพรรณบุรี กว้าง 3.00 เมตร ยาว 833.00 เมตร หนา 0.15 เมตร หรือพื้นที่รวมไม่น้อยกว่า 2,499.00 ตารางเมตร ระบบระบายน้ำสาธารณะความยาวรวมไม่น้อยกว่า 833.00 เมตร พร้อมติดตั้งเสาไฟฟ้าถนนโซลาร์เซลล์</p>	<p>คณะกรรมการจัดทำแบบรูปราชการงานก่อสร้าง</p>		
	<p>ประธานกรรมการฯ</p>	<p>(นายสุวิจักขณ์ สิงเวศสุเวช)</p>	<p>ผู้อำนวยการกองช่าง</p>
	<p>กรรมการฯ</p>	<p>(นายภาวุธ จีปาเงิน)</p>	<p>นายช่างโยธาปฏิบัติงาน</p>
	<p>กรรมการฯ</p>	<p>(นายรพี วงศ์เสถียร)</p>	<p>นายช่างโยธาปฏิบัติงาน</p>
	<p>ที่ตั้ง</p>	<p>หมู่ที่ 9 ตำบลอู่ทอง อำเภออู่ทอง จังหวัดสุพรรณบุรี</p>	<p>เห็นชอบ</p>
<p>แบบทต.ท้าวอู่ทอง เลขที่ 18/2567</p>	<p>ลำดับที่ 9/15</p>	<p>อนุมัติ</p>	<p>(นางสาวฉัฐพัต มยุขโชติ)</p> <p>นายกเทศมนตรี</p>





ติดตั้งนอตทุกหรือ ส(ดูขยายการติดตั้งนอตทุกหรือ ส)กร

เหล็กขนาด 1/2"x3"

เหล็กขนาด 1/4"x2"

**แบบขยายฝาบ่อพัก**

ไม่กำหนดมาตราส่วน

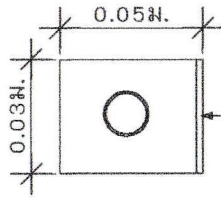
หมายเหตุ

ระยะต่างๆ อาจเปลี่ยนแปลงได้ตามสภาพพื้นที่ โดยให้ผู้รับจ้างเป็นผู้กำหนด ในขณะก่อสร้าง โดยผ่านการเห็นชอบจากผู้ควบคุมงานเสียก่อน



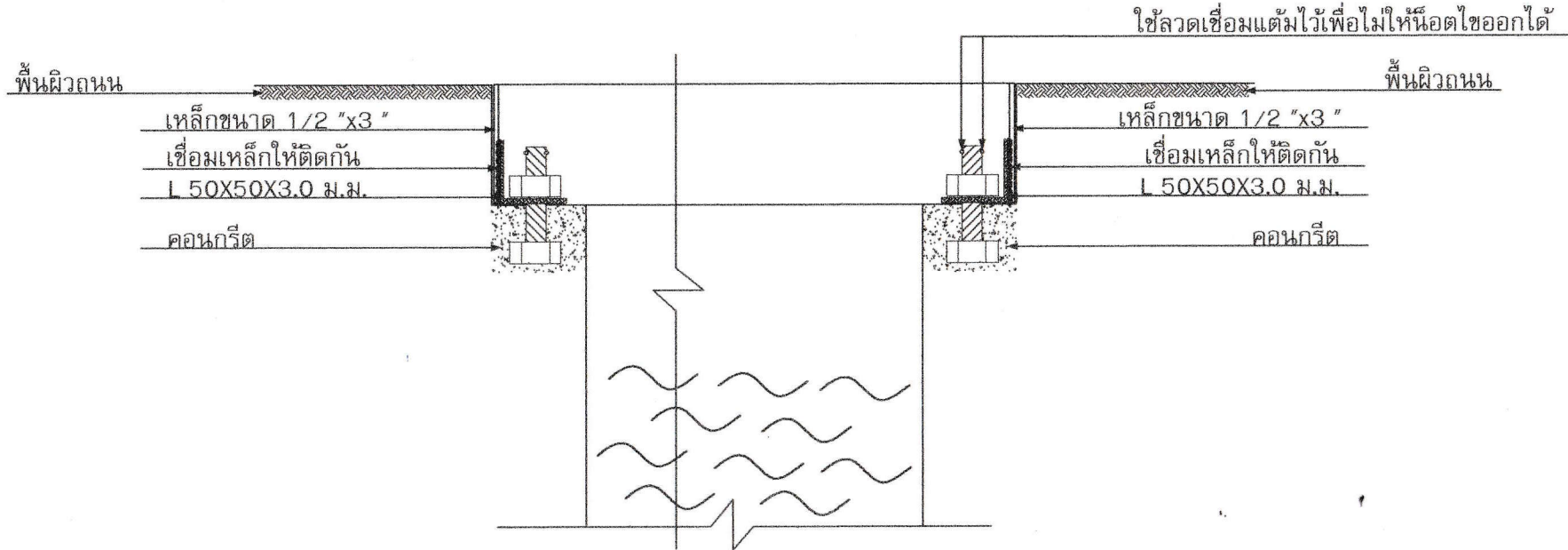
เทศบาลตำบลท่าวุ้ง  
อำเภออุ้มผาง จังหวัดสุพรรณบุรี

<b>โครงการ</b> ก่อสร้างถนนคอนกรีตเสริมเหล็ก หรือระบบระบายน้ำสาธารณะ ถนนสาย ชุมชนคันคลองพัฒนา หมู่ที่ 9 ตำบลอุ้มผาง อำเภออุ้มผาง จังหวัดสุพรรณบุรี กว้าง 3.00 เมตร ยาว 833.00 เมตร หนา 0.15 เมตร หรือพื้นที่รวมไม่น้อยกว่า 2,499.00 ตารางเมตร ระบบระบายน้ำสาธารณะความยาวรวมไม่น้อยกว่า 833.00 เมตร พร้อมติดตั้งเสาไฟฟ้าถนนโซลาร์เซลล์	<b>คณะกรรมการจัดทำแบบรายการงานก่อสร้าง</b>		
	ประธานกรรมการฯ	(นายสุวิจักขณ์ ชีวงค์สุขเวช)	ผู้อำนวยการกองช่าง
	กรรมการฯ	(นายภาวุธ จำปาเงิน)	นายช่างโยธาปฏิบัติงาน
	กรรมการฯ	(นายพี วงศ์สอยง)	นายช่างโยธาปฏิบัติงาน
	เห็นชอบ	(นายวิชัย นิลพันธ์)	ปลัดเทศบาล
อนุมัติ	(นางสาวนัฐพัต มยุขโชติ)	นายกเทศมนตรี	
แบบทต.ท่าวุ้ง เลขที่ 18/2567	ลำดับที่ 10/15		



เหล็ก Lx50x50x3.0 ม.ม.

ตัดให้มีความยาว 0.03 ม.เพื่อติดน็อตพุกหรือสกรู



**แบบขยายการติดตั้งนอตพุก**  
ไม่กำหนดมาตราส่วน



เทศบาลตำบลท้าวอู่ทอง  
อำเภออู่ทอง จังหวัดสุพรรณบุรี

<b>โครงการ</b> ก่อสร้างถนนคอนกรีตเสริมเหล็ก พร้อมระบบระบายน้ำสาธารณะ ถนนสายชุมชนคันคลองพัฒนา หมู่ที่ 9 ตำบลอู่ทอง อำเภออู่ทอง จังหวัดสุพรรณบุรี กว้าง 3.00 เมตร ยาว 833.00 เมตร ทน 0.15 เมตร หรือพื้นที่รวมไม่น้อยกว่า 2,499.00 ตารางเมตร ระบบระบายน้ำสาธารณะความยาวรวมไม่น้อยกว่า 833.00 เมตร พร้อมติดตั้งเสาไฟฟ้าถนนโซลาร์เซลล์	<b>คณะกรรมการจัดทำแบบขออนุญาตก่อสร้าง</b>			
	<b>ประธานกรรมการฯ</b> กรรมการฯ	(นายสุวิจักขณ์ สิบวงค์สุขุม) (นายภาณุ ใจปานเงิน)	ผู้อำนวยการกองช่าง นายช่างโยธาปฏิบัติงาน	
	<b>แสดงแบบ</b> ที่ <b>ตั้ง</b>	กรรมการฯ เห็นชอบ อนุมัติ	(นายพี วงศ์เสถียร) (นายวิชัย นิลปั้น) (นางสาวจันทิมา มยุขโชติ)	นายช่างโยธาปฏิบัติงาน ปลัดเทศบาล นายกเทศมนตรี
	<b>แบบทต.ท้าวอู่ทอง เลขที่ 18/2567</b>	<b>ลำดับที่ 11/15</b>		



รายการประกอบแบบ(เพิ่มเติม) ชุดเสาไฟถนนโคมเสาพับได้โคมไฟแอลอีดีพลังงานแสงอาทิตย์

รหัส : 07020031

ชื่อสามัญของผลงานนวัตกรรมไทย : ชุดเสาไฟถนนโคมเสาพับได้โคมไฟแอลอีดีพลังงานแสงอาทิตย์ (Solar Cell LED Streetlight with Folding Pole)

ชื่อทางการค้าของผลงานนวัตกรรมไทย : ชุดเสาไฟถนนโคมเสาพับได้โคมไฟแอลอีดีพลังงานแสงอาทิตย์ (Solar Cell LED Streetlight with Folding Pole)

หน่วยงานที่พัฒนา : บริษัท อັตตสาร จำกัด จ้างสถาบันสหกิจศึกษาและพัฒนาสื่ออิเล็กทรอนิกส์ ไทย-เยอรมัน มหาวิทยาลัยเทคโนโลยีพระจอมเกล้าพระนครเหนือ วิจัยโคมไฟแอลอีดี และจ้างศูนย์เทคโนโลยีโลหะและวัสดุแห่งชาติ สำนักงานพัฒนาวิทยาศาสตร์และเทคโนโลยีแห่งชาติ วิจัยเสาไฟโคมเสาพับได้

หน่วยงาน บริษัท หรือผู้ขึ้นบัญชีนวัตกรรมไทย : บริษัท อັตตสาร จำกัด

ช่วงเวลาที่ยื่นทะเบียน : มกราคม 2566 - มกราคม 2574 (8 ปี)

คุณสมบัตินวัตกรรม :

ชุดเสาไฟถนนโคมเสาพับได้โคมไฟแอลอีดีพลังงานแสงอาทิตย์ ซึ่งประกอบด้วย เสาไฟถนนโคมเสาพับได้ อาศัยการพับโดยมีฐานเหล็กและห่วงเหล็กขนาดใหญ่กลางเสาช่วยถ่วงเพื่อง่ายในการยกเสาและใช้เหล็กค้ำ และใช้คนยกเสาอย่างน้อย 2 คน พร้อมฐานรากแบบเข็มเหล็ก สามารถติดตั้งที่หน้างานได้ สามารถติดตั้งได้ทุกพื้นที่ รวมทั้งพื้นที่ที่มีข้อจำกัด ในการเข้าถึงของเครื่องจักรขนาดใหญ่ ในส่วนโคมไฟแอลอีดีพลังงานแสงอาทิตย์มีแผงเซลล์แสงอาทิตย์ประกอบติดกับโคมไฟรับแสงได้ 2 ทิศทาง ทำให้มีความสว่างสูง รวมทั้งใช้แหล่งจ่ายไฟเป็นพลังงานแสงอาทิตย์ จึงช่วยประหยัดพลังงานได้ และให้ค่าความสว่างเฉลี่ยตามเกณฑ์มาตรฐานกรมทางหลวง

คุณลักษณะเฉพาะ

- เสาไฟถนนโคมเสาพับได้ มีความสูง 6 เมตร ทำจากวัสดุเหล็กชุบกลวาไนซ์ (Hot-Dip Galvanized)
  - คุณลักษณะทางกลของเสาไฟถนนโคมเสาพับได้ อ้างอิงวิธีทดสอบมาตรฐาน มอก. 2316 - 2549
    - มีความต้านแรงดึง ไม่น้อยกว่า 442±5 เมกะพาสคัล
    - มีความต้านแรงดึงที่จุดคราก ไม่น้อยกว่า 358±5 เมกะพาสคัล
    - มีความยืด ไม่น้อยกว่าร้อยละ 21±5
  - เสาไฟถนนโคมเสาพับได้โดยฐานเหล็กและห่วงเหล็กขนาดใหญ่กลางเสา โดยฐานเหล็กมีแผ่นเพลทสองแผ่นประกบกันและใช้บูทเหล็กบานพับเพื่อช่วยรับแรงดึงและใช้ห่วงเหล็กขนาดใหญ่ตรงกลางเสาช่วยผ่อนแรงเพื่อง่ายในการยกเสาโดยใช้เหล็กค้ำขึ้นโดยคนยกเสาอย่างน้อย 2 คน
  - เสาไฟถนนโคมเสาพับได้สามารถรับน้ำหนักได้ 90±10 กิโลกรัม มีความแข็งแรงเพียงพอที่จะสามารถรองรับอุปกรณ์ที่จะนำมาติดบนหัวเสา
  - โคมไฟแอลอีดีพลังงานแสงอาทิตย์ มีขนาดประมาณ 789 มิลลิเมตร x 367 มิลลิเมตร x 63.5 มิลลิเมตร และมีน้ำหนักประมาณ 12±3 กิโลกรัม
  - โคมไฟแอลอีดีพลังงานแสงอาทิตย์ ใช้แหล่งจ่ายไฟเป็นพลังงานแสงอาทิตย์
  - โคมไฟแอลอีดีพลังงานแสงอาทิตย์ มีแผงเซลล์แสงอาทิตย์ประกอบติดกับโคมไฟรับแสงได้ 2 ทิศทาง ซึ่งกำหนดลักษณะการติดตั้งที่ระยะห่างระหว่างโคม 30 เมตร ความสูง 6 เมตร
    - คุณลักษณะทางแสงและสีของโคมไฟแอลอีดีพลังงานแสงอาทิตย์ อ้างอิงวิธีทดสอบมาตรฐาน IES LM-79-08
      - มีค่าประสิทธิภาพของดวงโคมไม่น้อยกว่า 183 ลูเมนต่อวัตต์
      - มีค่าฟลักซ์ส่องสว่างไม่น้อยกว่า 5,662 ลูเมน
      - มีค่าดัชนีความถูกต้องของสีไม่น้อยกว่า 75
    - โคมไฟแอลอีดีพลังงานแสงอาทิตย์ ขนาด 30 วัตต์ มีรายงานการคำนวณค่าความส่องสว่างและการกระจายแสงของโคมด้วยโปรแกรม Dialux ซึ่งกำหนดลักษณะการติดตั้งที่ระยะห่างระหว่างโคม 30 เมตร ความสูง 6 เมตร ให้ค่าความส่องสว่างเฉลี่ย 15 ลักซ์ ค่าความส่องสว่างต่ำสุดต่อความสว่าง เฉลี่ย (Uniformity : u0)  $\geq 1/2.5$  และค่าความส่องสว่างต่ำสุดต่อค่าความสว่างสูงสุด (Emin/Emax)  $\geq 1/6$  ผ่านตามาตรฐานกรมทางหลวง โดยสอดคล้องตามเกณฑ์ความส่องสว่างถนนสายรองและพื้นที่ชานเมือง (นอกเมือง)
  - โคมไฟแอลอีดีพลังงานแสงอาทิตย์ มีระดับการป้องกันน้ำและฝุ่น IP66 อ้างอิงวิธีทดสอบมาตรฐาน มอก. 513-2553
  - แผงเซลล์แสงอาทิตย์ เป็นชนิด Mono Crystalline มีกำลังไฟฟ้าสูงสุด 70 วัตต์ อ้างอิงวิธีทดสอบมาตรฐาน EN55032, EN61000
  - แบตเตอรี่เป็นชนิดลิเทียมฟอสเฟต (LiFePO4) มีขนาดไม่น้อยกว่า 12.8 โวลต์ และ 45 แอมแปร์ชั่วโมง อ้างอิงวิธีทดสอบมาตรฐาน มอก. 2217-2548
- หมายเหตุ : แนะนำให้ใช้เสาไฟถนนโคมเสาพับได้ร่วมกับโคมไฟแอลอีดีพลังงานแสงอาทิตย์ ประกอบเป็นชุดเดียวกัน เพื่อให้ได้ประโยชน์สูงสุดจากการใช้งาน และใช้เสาไฟถนนโคมเสาพับได้ที่ถูกออกแบบมาสำหรับเสานี้ โดยเฉพาะ และมีโคมไฟแอลอีดีพลังงานแสงอาทิตย์ตรามลิตภัณฑ์ดังกล่าวเพื่อรับแสงได้ 2 ทิศทาง



เทศบาลตำบลท่าวุ้ง  
อำเภอลำทะเมนชัย จังหวัดสุพรรณบุรี

โครงการ

ก่อสร้างถนนคอนกรีตเสริมเหล็ก พร้อมระบบระบายน้ำสาธารณะ ถนนสายชุมชนคันคลองพัฒนา หมู่ที่ 9 ตำบลอุ้มทอง อำเภอลำทะเมนชัย จังหวัดสุพรรณบุรี กว้าง 3.00 เมตร ยาว 833.00 เมตร ทน 0.15 เมตร หรือพื้นที่รวมไม่น้อยกว่า 2,499.00 ตารางเมตร ระบบระบายน้ำสาธารณะความยาวรวมไม่น้อยกว่า 833.00 เมตร พร้อมติดตั้งเสาไฟฟ้าถนนโซลาร์เซลล์

แสดงแบบ

รายการประกอบแบบ(เพิ่มเติม)

ที่ตั้ง

หมู่ที่ 9 ตำบลอุ้มทอง อำเภอลำทะเมนชัย จังหวัดสุพรรณบุรี

แบบทต.ท่าวุ้งทอง เลขที่ 18/2567

ลำดับที่ 12/15

คณะกรรมการจัดทำแบบสรุปรายการงานก่อสร้าง

ประธานกรรมการฯ

(นายสุวิจักขณ์ สีบวงศ์สุขเวช) ผู้อำนวยการกองช่าง

กรรมการฯ

(นายภาวภูมิ จำปาเงิน) นายช่างโยธาปฏิบัติงาน

กรรมการฯ

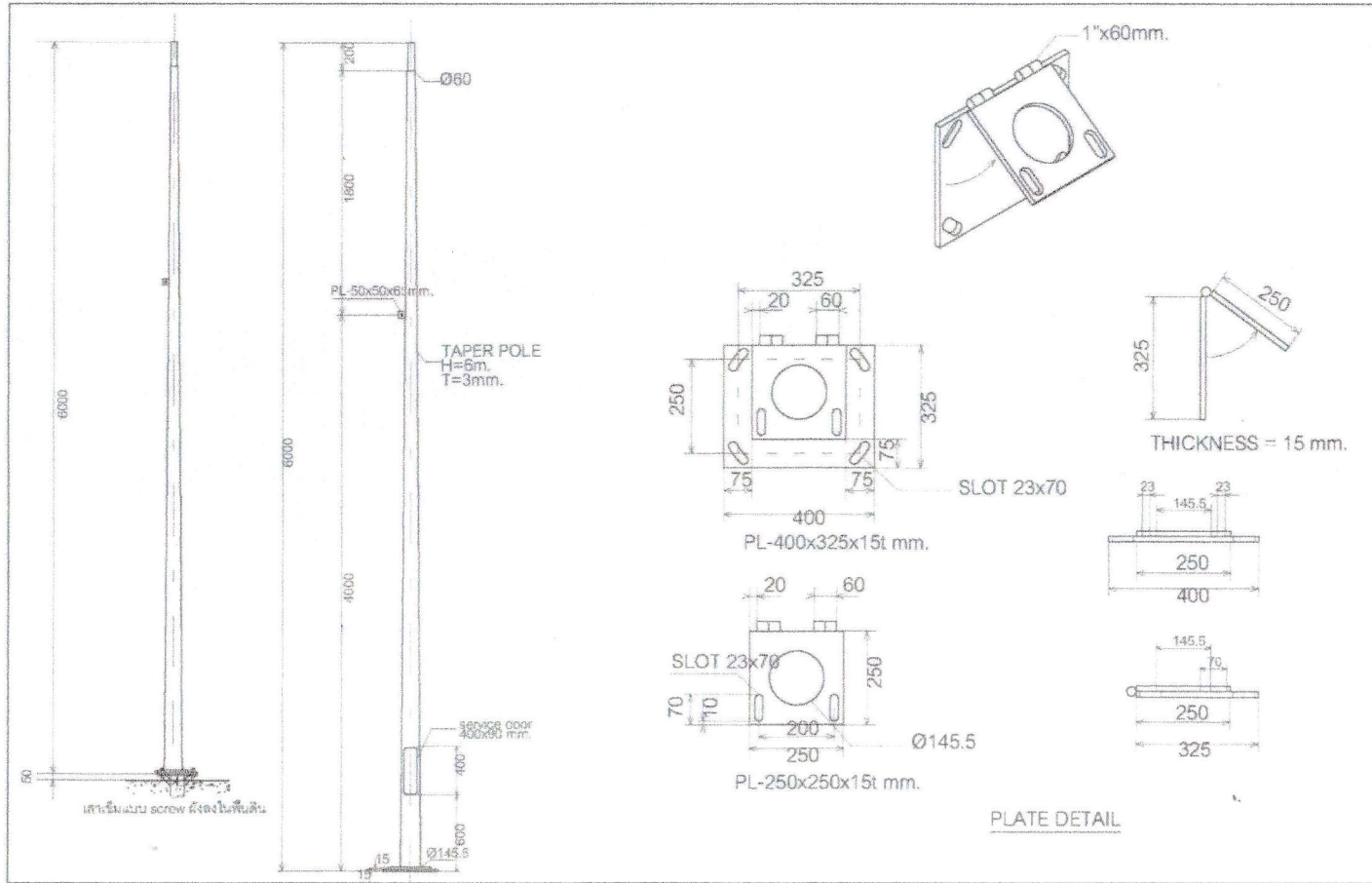
(นายรพี วงศ์เสถียร) นายช่างโยธาปฏิบัติงาน

เห็นชอบ

(นายวิชัย นิลปั้น) ปลัดเทศบาล

อนุมัติ

(นางสาวณัฐพนิต มยุขโชติ) นายกเทศมนตรี



แบบ ฐานติดตั้งเสาไฟ  
ไม่ได้กำหนดมาตราส่วน

หมายเหตุ

ระยะในแบบก่อสร้าง หน่วยเป็นมิลลิเมตร , ค่าระดับในแบบแปลนที่ไม่สามารถทำตามแบบแปลนได้ สามารถเปลี่ยนแปลงได้ตามสภาพพื้นที่โดยต้องผ่าน ความเห็นชอบของผู้ควบคุมงานเสียก่อน ทั้งนี้ ระยะติดตั้งเสาไฟ, ตำแหน่ง, ค่าระดับที่จะเปลี่ยนแปลงไปต้องไม่มีกระทบกับปริมาณงานหลัก



เทศบาลตำบลท่าวุ้ง  
อำเภอยู่ทอง จังหวัดสุพรรณบุรี

โครงการ	แสดงแบบ	ที่ตั้ง	คณะกรรมการจัดทำแบบรูปราชการงานก่อสร้าง		
			ประธานกรรมการ	กรรมการ	กรรมการ
ก่อสร้างถนนคอนกรีตเสริมเหล็ก พร้อมระบบระบายน้ำสาธารณะ ถนนสายชุมชนคันคลองพัฒนา หมู่ที่ 9 ตำบลอยู่ทอง อำเภอยู่ทอง จังหวัดสุพรรณบุรี กว้าง 3.00 เมตร ยาว 833.00 เมตร ทนาก 0.15 เมตร หรือพื้นที่รวมไม่น้อยกว่า 2,499.00 ตารางเมตร ระบบระบายน้ำสาธารณะความยาวรวมไม่น้อยกว่า 833.00 เมตร พร้อมติดตั้งเสาไฟฟ้าถนนโซลาร์เซลล์	แบบฐานติดตั้งเสาไฟ	หมู่ที่ 9 ตำบลอยู่ทอง อำเภอยู่ทอง จังหวัดสุพรรณบุรี	(นายสุวิจักขณ์ บึงวงศ์สุขเวช)	(นายภาวุธ จีปาเงิน)	(นายธีร วงศ์เสถียร)
			ผู้อำนวยการกองช่าง	นายช่างโยธาปฏิบัติงาน	นายช่างโยธาปฏิบัติงาน
				ปลัดเทศบาล	
			(นายวิชัย นิลพันธ์)		
			(นางสาวฉัฐพณิต มยุชโชติ)		

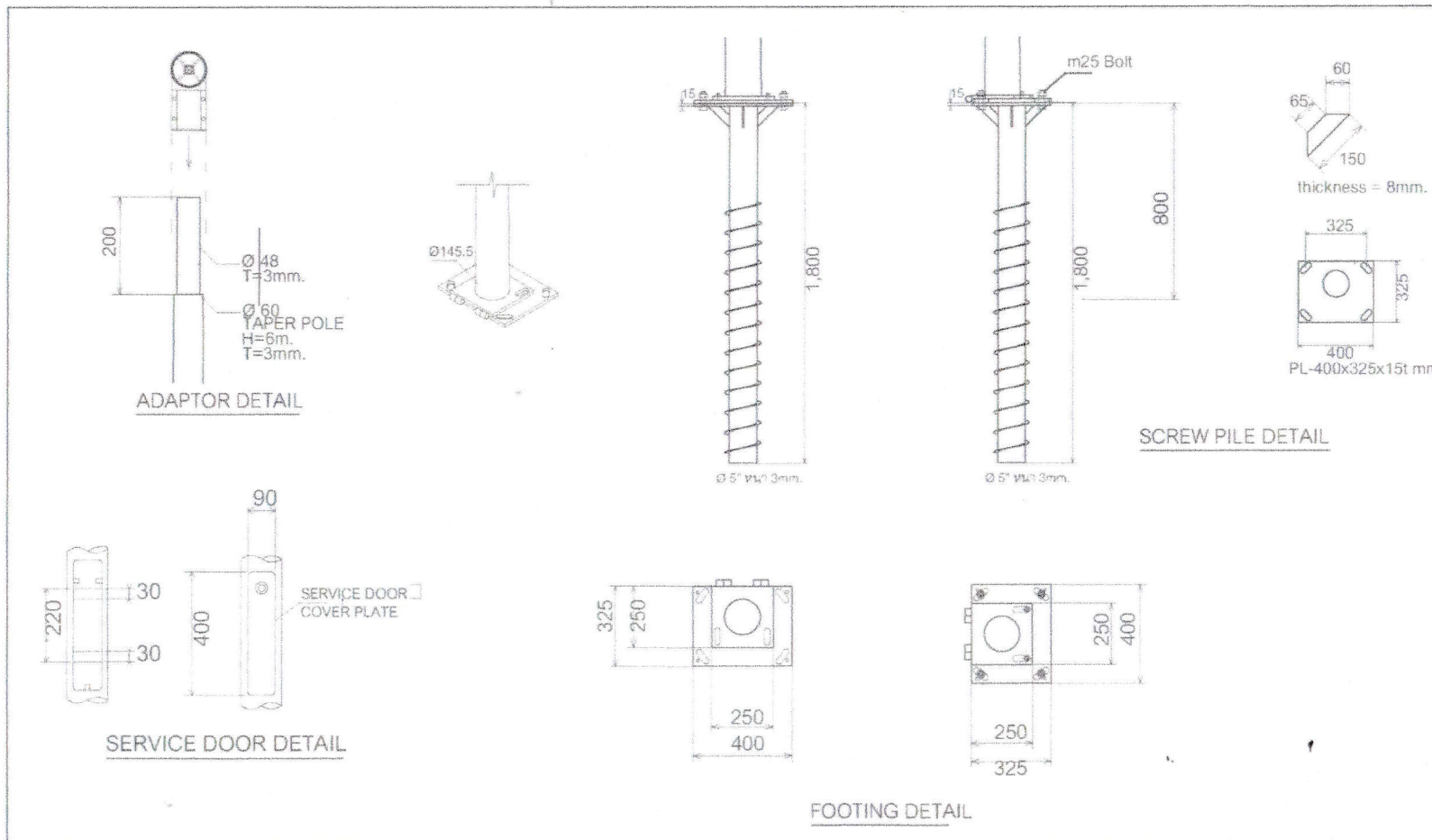
แบบทต.ท่าวุ้ง เลขที่ 18/2567

ลำดับที่ 13/15

อนุมัติ

นายกเทศมนตรี




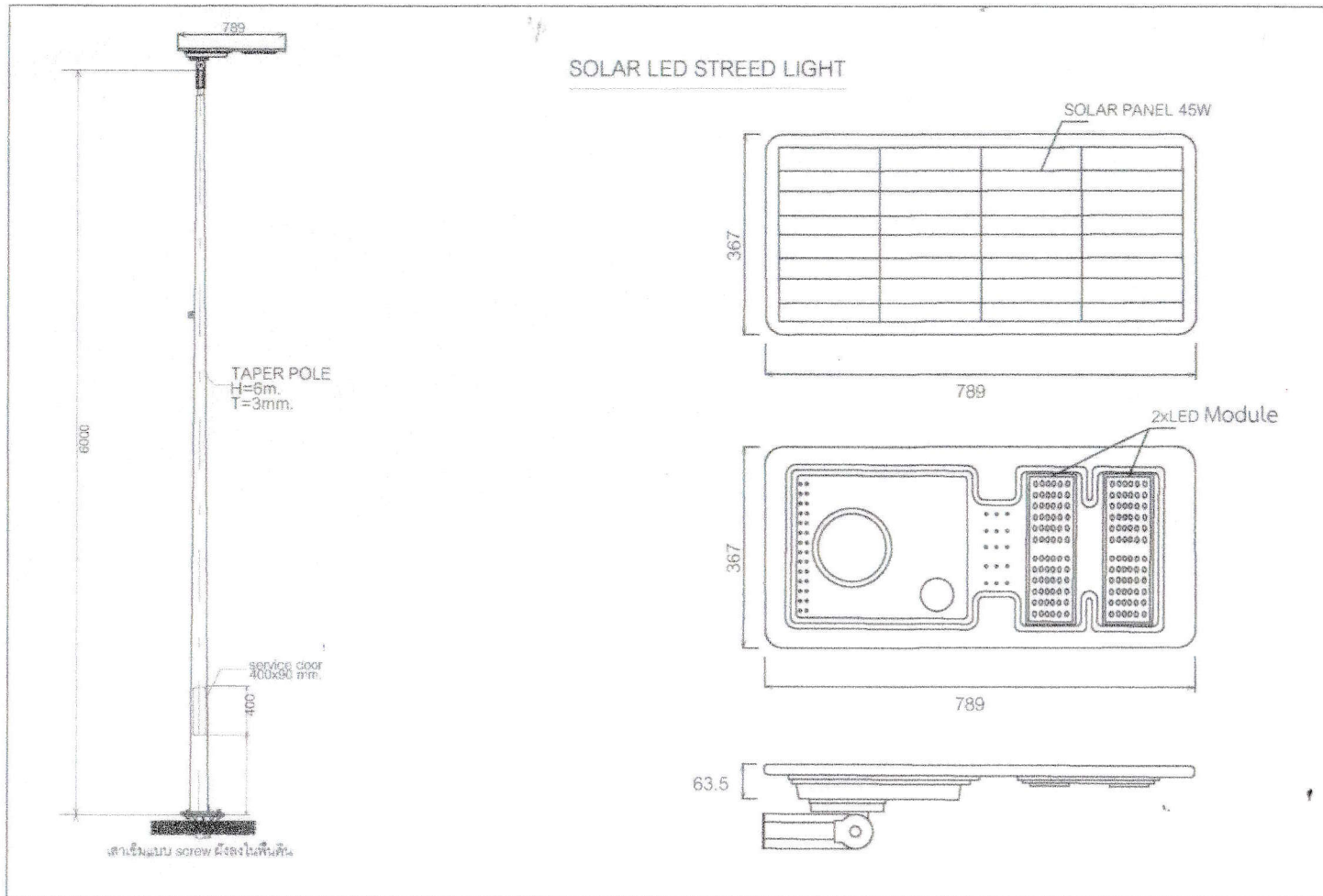


แบบ ขยายเสาเข็ม  
ไม่ได้กำหนดมาตราส่วน

หมายเหตุ

ระยะในแบบก่อสร้าง หน่วยเป็นมิลลิเมตร , ค่าระดับในแบบแปลนที่ไม่สามารถทำตามแบบแปลนได้ สามารถเปลี่ยนแปลงได้ตามสภาพพื้นที่โดยต้องผ่าน ความเห็นชอบของผู้ควบคุมงานเสียก่อน ทั้งนี้ ระยะติดตั้งเสาให้ตำแหน่ง,ค่าระดับที่จะเปลี่ยนแปลงไปต้องไม่กระทบกับปริมาณงานหลัก

 <p>เทศบาลตำบลท่าวุ้ง อำเภอยู่ทอง จังหวัดสุพรรณบุรี</p>	<p><b>โครงการ</b></p> <p>ก่อสร้างถนนคอนกรีตเสริมเหล็ก พร้อมระบบระบายน้ำสาธารณะ ถนนสายชุมชนคันคลองพัฒนา หมู่ที่ 9 ตำบลอยู่ทอง อำเภอยู่ทอง จังหวัดสุพรรณบุรี กว้าง 3.00 เมตร ยาว 833.00 เมตร หนา 0.15 เมตร หรือพื้นที่รวมไม่น้อยกว่า 2,499.00 ตารางเมตร ระบบระบายน้ำสาธารณะความยาวรวมไม่น้อยกว่า 833.00 เมตร พร้อมติดตั้งเสาไฟฟ้าถนนโซลาร์เซลล์</p>	<p align="center"><b>คณะกรรมการจัดทำแบบรูปาร่างการงานก่อสร้าง</b></p>		
	<p><b>แสดงแบบ</b></p> <p>แบบขยายเสาเข็ม</p>	<p><b>ประธานกรรมการ</b></p> <p>(นายสุวิจักขณ์ บึงศรีสุข)</p>	<p>ผู้อำนวยการกองช่าง</p>	
	<p><b>ที่ตั้ง</b></p> <p>หมู่ที่ 9 ตำบลอยู่ทอง อำเภอยู่ทอง จังหวัดสุพรรณบุรี</p>	<p><b>กรรมการ</b></p> <p>(นายภาณุ จำปาเงิน)</p>	<p>นายช่างโยธาปฏิบัติงาน</p>	
	<p>แบบทต.ท่าวุ้ง เลขที่ 18/2567</p>	<p><b>กรรมการ</b></p> <p>(นายพรที วงศ์เสถียร)</p>	<p>นายช่างโยธาปฏิบัติงาน</p>	
	<p>ลำดับที่ 14/15</p>	<p><b>เห็นชอบ</b></p> <p>(นายวิชัย นิลบัน)</p>	<p>ปลัดเทศบาล</p>	
	<p><b>อนุมัติ</b></p> <p>(นางสาวฉัฐพัต มยุขโชติ)</p>	<p>นายกเทศมนตรี</p>		



**แบบ ติดตั้งแผงไฟโซลาร์เซลล์**  
**ไม่ได้กำหนดมาตรฐาน**

หมายเหตุ  
ระยในแบบก่อสร้าง หน่วยเป็นมิลลิเมตร , ค่าระดับในแบบแปลนที่ไม่สามารถทำตามแบบแปลนได้  
สามารถเปลี่ยนแปลงได้ตามสภาพพื้นที่โดยต้องผ่าน ความเห็นชอบของผู้ควบคุมงานเสียก่อน ทั้งนี้  
ระยะติดตั้งเสาไฟ,ตำแหน่ง,ค่าระดับที่จะเปลี่ยนแปลงไปต้องไม่มีกระทบกับปริมาณงานหลัก



เทศบาลตำบลท้าวอู่ทอง  
อำเภออู่ทอง จังหวัดสุพรรณบุรี

<b>โครงการ</b>	ก่อสร้างถนนคอนกรีตเสริมเหล็ก พร้อมระบบระบายน้ำสาธารณะ ถนนสาย ชุมชนคันคลองพัฒนา หมู่ที่ 9 ตำบลอู่ทอง อำเภออู่ทอง จังหวัดสุพรรณบุรี กว้าง 3.00 เมตร ยาว 833.00 เมตร หนา 0.15 เมตร หรือพื้นที่รวมไม่น้อยกว่า 2,499.00 ตารางเมตร ระบบระบายน้ำสาธารณะความยาวรวมไม่น้อยกว่า 833.00 เมตร พร้อมติดตั้งเสาไฟท่อนโซลาร์เซลล์	<b>คณะกรรมการจัดทำแบบบูรณาการงานก่อสร้าง</b>				
	<b>แสดงแบบ</b>	แบบติดตั้งแผงไฟโซลาร์เซลล์	ประธานกรรมการฯ	(นายสุวิจักข์ ไม้สีบวงศ์สุขเวช)	ผู้อำนวยการกองช่าง	
		<b>ที่ตั้ง</b>	หมู่ที่ 9 ตำบลอู่ทอง อำเภออู่ทอง จังหวัดสุพรรณบุรี	กรรมการฯ	(นายภาณุ จ่าปาเงิน)	นายช่างโยธาปฏิบัติงาน
				กรรมการฯ	(นายรพี วงศ์เสถียร)	นายช่างโยธาปฏิบัติงาน
		<b>แบบทต.ท้าวอู่ทอง เลขที่ 18/2567</b>	<b>ลำดับที่ 15/15</b>	เห็นชอบ	(นายวิชัย นิลรัมย์)	ปลัดเทศบาล
อนุมัติ	(นางสาวจันทรี นิตยโชติ)			นายกเทศมนตรี		



แบบสรุปประมาณราคางานก่อสร้างทาง สะพาน และท่อเหลี่ยม

ชื่อโครงการ/งานก่อสร้าง.....ก่อสร้างถนนคอนกรีตเสริมเหล็ก พร้อมระบบระบายน้ำสาธารณะ ถนนสายชุมชนคันคลองพัฒนา พร้อมติดตั้งเสาไฟถนนโซลาร์  
 .....หมู่ที่ 9 ตำบลอุทอง อำเภออุทอง จังหวัดสุพรรณบุรี .....  
 หน่วยงานเจ้าของโครงการ/งานก่อสร้าง.....เทศบาลตำบลหัวอุทอง อำเภออุทอง จังหวัดสุพรรณบุรี.....  
 ถอดแบบ/ประมาณราคา เมื่อวันที่ 7 พฤษภาคม 2567

ลำดับที่	รายการ	หน่วย	ปริมาณ	ราคาต่อหน่วย	ราคาทุน	Factor F	ราคาต่อหน่วย x FF	ราคากลาง
1	งานรื้อผิวถนนคอนกรีตเดิม (พร้อมชั้นทั้ง)(ระยะทาง 2 กม.)	ตร.ม.	24.90	118.69	2,955.38	1.3624	161.70	4,026.41
2	งานปรับเกลี่ยแต่งและบดอัดพื้นดินเดิม	ตร.ม.	3,332.00	11.34	37,784.88	1.3624	15.45	51,478.12
3	งานดินซุด (พร้อมชั้นทั้ง)(ระยะทาง 2 กม.)	ลบ.ม.	1,932.56	36.59	70,712.37	1.3624	49.85	96,338.53
4	งานหินคลุกกลบหลังท่อบดอัดแน่น	ลบ.ม.	1596.97	352.70	563,251.32	1.3624	480.52	767,373.60
5	งานวางบ่อพัก คสล. ขนาด 1.10 x 1.10 ม.							
	5.1 ทราบดีคองกรีด	ลบ.ม.	5.00	534.00	2,670.00	1.3624	727.52	3,637.61
	5.2 คอนกรีตหยาบ	ลบ.ม.	5.00	2,125.39	10,626.95	1.3624	2,895.63	14,478.16
	5.3 บ่อพัก คสล.สำเร็จรูป ขนาด 1.10 x 1.10 ม.	บ่อ	82.00	8,750.00	717,500.00	1.3624	11,921.00	977,522.00
6	งานวางท่อ คสล.(มอก. ชั้น 3) ขนาด ศก.0.60 ม.							
	6.1 ทราบดีคองกรีด	ลบ.ม.	50.00	534.00	26,700.00	1.3624	727.52	36,376.08
	6.2 คอนกรีตหยาบ	ลบ.ม.	50.00	2,125.39	106,269.50	1.3624	2,895.63	144,781.57
	6.3 ปูนค้ำท่อ	ลบ.ม.	24.02	1,670.37	40,122.29	1.3624	2,275.71	54,662.60
	6.4 ท่อระบายน้ำ คสล.(มอก.ชั้น 3) ขนาด ศก.0.60 ม	ท่อ	743.00	1,115.06	828,489.58	1.3624	1,519.16	1,128,734.20
7	งานเสริมปากบ่อพัก ขนาด 1.10x1.10 ม.							
	ต่อความสูงเฉลี่ย 0.20 ม. พร้อมฝาดะแกรงเหล็ก จำนวน 66	บ่อ	82.00	9,075.65	744,203.30	1.3624	12,364.67	1,013,902.58
8	งานวัสดุรองใต้ผิวทางคอนกรีต							
	งานทรายรองใต้ผิวทางคอนกรีต	ลบ.ม.	120.00	637.80	76,536.00	1.3624	868.94	104,272.65
9	งานผิวทาง							
	งานผิวทางปอร์ตแลนด์ซีเมนต์คอนกรีต	ตร.ม.	2,400.00	433.19	1,039,656.00	1.3624	590.18	1,416,427.33
	หนา 15 ซม. (ใช้ตะแกรงเหล็ก)							
10	รอยต่อเมื่อขยายตามขวาง	เมตร	81.00	244.46	19,801.26	1.3624	333.05	26,977.24
11	รอยต่อเมื่อหดตามขวาง	เมตร	417.00	167.16	69,705.72	1.3624	227.74	94,967.07
12	งานลงหินคลุกไหล่ทางพร้อมปรับเกลี่ยเรียบ	ลบ.ม.	85.00	217.01	18,445.85	1.3624	295.65	25,130.63
13	ชุดเสาไฟถนนโคมเสาพับได้โคมไฟแอลอีดีพลังงานแสงอาทิตย์ รหัส 07020031	ชุด	42.00	64,000.00	2,688,000.00	1.00	64,000.00	2,688,000.00
	ยอดรวมทั้งสิ้น				7,063,430.40			8,649,086.37
							TOTAL	8,649,000.00

ผลรวมค่างานต้นทุนงานก่อสร้างทาง

= 7,063,430.40

ค่า Factor F งานก่อสร้างทาง

= 1.3624

ลงชื่อ.....ประมาณราคา

(นายภาวุธ จำปาเงิน)  
 นายช่างโยธาปฏิบัติงาน

ลงชื่อ.....ตรวจสอบ

(นายสุวิจักขณ์ สิบวงศ์สุขเวช)  
 ผู้อำนวยการกองช่าง

ลงชื่อ.....เห็นชอบ

(นายวิชัย นิลปิ่น)  
 ปลัดเทศบาล

ลงชื่อ.....อนุมัติ

(นางสาวฉัฐพนิต มยุขโชติ)  
 นายกเทศมนตรีตำบลหัวอุทอง

(นายสุวิจักขณ์ สิบวงศ์สุขเวช)  
 ผู้อำนวยการกองช่าง

(นายภาวุธ จำปาเงิน)  
 นายช่างโยธาปฏิบัติงาน

(นายพี วรงค์เสถียร)  
 นายช่างโยธาปฏิบัติงาน




# บัญชีนวัตกรรมไทย

โดย

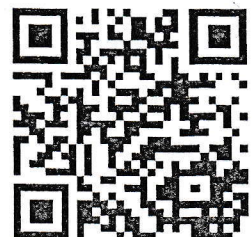
สำนักงบประมาณ

  
(นายสุวิจักขณ์) สิบวงศ์สุขเวช  
ผู้อำนวยการกองช่าง

  
(นายภาวุธ จำปาเงิน)  
นายช่างโยธาปฏิบัติงาน

  
(นายรพี วงศ์เสถียร)  
นายช่างโยธาปฏิบัติงาน


ฉบับเพิ่มเติม  
พฤษภาคม 2567

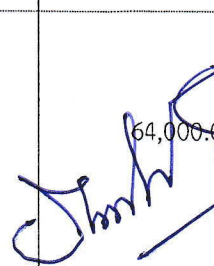




ลำดับ ที่	รหัส	ด้าน/กลุ่ม/รายการ	หน่วยนับ	ราคาต่อหน่วย (รวมภาษีมูลค่าเพิ่ม) (บาท)
	07020024 (ต่อ)	<p>2) เสาไฟถนนระบบไฮดรอลิก ขนาด 9 เมตร พร้อมโคมไฟถนน LED พลังงานแสงอาทิตย์ ขนาด 45 วัตต์ ชนิดประกอบในโคมเดียวกัน</p> <p>ประกอบด้วย</p> <ol style="list-style-type: none"> <li>เสาไฟถนนระบบไฮดรอลิก ประกอบด้วย เสาไฟสูง 9 เมตร พร้อมกระบอกไฮดรอลิก จำนวน 1 ชุด</li> <li>โคมไฟถนน LED พลังงานแสงอาทิตย์ชนิดประกอบในโคมเดียวกันขนาด 45 วัตต์ จำนวน 1 ชุด</li> <li>ฐานคอนกรีตเสริมเหล็ก ขนาด 1,125 กิโลกรัม มีความสูงจากฐานด้านล่างถึงฐานด้านบน 1.2 เมตร ด้านบนฐานคอนกรีตมีความกว้างและความยาวเท่ากับ 0.4 x 0.4 เมตร ด้านล่างฐานคอนกรีตมีความกว้างและความยาวเท่ากับ 0.8 x 0.8 เมตร มีขนาด J-Bolt จำนวน 4 ชุด มีขนาดเส้นผ่านศูนย์กลาง 25 มิลลิเมตร รวมเป็น 1 ชุด</li> </ol> <p>หมายเหตุ :</p> <ol style="list-style-type: none"> <li>เสาไฟถนนระบบไฮดรอลิก มีการรับประกัน 10 ปี และโคมไฟถนน LED พลังงานแสงอาทิตย์ชนิดประกอบในโคมเดียวกัน มีการรับประกัน 2 ปี จากความเสียหายอันเกิดจากความบกพร่อง หรือผิดพลาดจากโรงงานผู้ผลิต ไม่รวมถึงการใช้งานผิดวัตถุประสงค์ โดยมีแผนการบำรุงรักษาเชิงป้องกัน 2 ครั้งต่อปี เป็นระยะเวลา 2 ปี</li> <li>ราคานี้รวมค่าติดตั้ง และค่าขนส่งแล้ว</li> <li>ในแต่ละโครงการที่จัดซื้อจัดจ้าง จะมีปั๊มอัดน้ำมันไฮดรอลิก มอบให้จำนวน 1 ชิ้น/50 ต้น</li> <li>ยกเลิกผู้แทนจำหน่าย จำนวน 1 ราย และเพิ่มผู้แทนจำหน่าย จำนวน 2 ราย</li> </ol>	ชุด	105,000.00
16	07020031	<p>ชุดเสาไฟถนนโคมเสาพับได้โคมไฟแอลอีดีพลังงานแสงอาทิตย์ (Solar Cell LED Streetlight with Folding Pole)</p> <p>ชุดเสาไฟถนนโคมเสาพับได้โคมไฟแอลอีดีพลังงานแสงอาทิตย์ ประกอบด้วย</p> <ol style="list-style-type: none"> <li>เสาไฟถนนโคมเสาพับได้ 6 เมตร จำนวน 1 ต้น</li> <li>ฐานรากเข็มเหล็ก 1.8 เมตร จำนวน 1 ต้น</li> <li>โคมไฟแอลอีดีพลังงานแสงอาทิตย์ 30 วัตต์ ตราผลิตภัณฑ์ INUT รุ่นผลิตภัณฑ์ ASL3560 ขนาด 30 วัตต์ จำนวน 1 โคม</li> </ol>	ชุด	64,000.00

  
(นายสุวิจักขณ์ สิบวงศ์สุขเวช)  
ผู้อำนวยการกองช่าง


  
(นายภาวุธ จำปาเงิน)  
นายช่างโยธาปฏิบัติงาน

  
(นายพี วงศ์เสถียร)  
นายช่างโยธาปฏิบัติงาน

ลำดับ ที่	รหัส	ด้าน/กลุ่ม/รายการ	หน่วยนับ	ราคาต่อหน่วย (รวมภาษีมูลค่าเพิ่ม) (บาท)
	07020031 (ต่อ)	<p>หมายเหตุ :</p> <ol style="list-style-type: none"> <li>1. ราคานี้รวมค่าใช้จ่ายในการขนส่งและค่าติดตั้ง</li> <li>2. รับประกันเป็นระยะเวลา 2 ปี นับจากวันส่งมอบโดยรวมค่าใช้จ่ายในการซ่อมแซมผลิตภัณฑ์ที่อยู่ในเงื่อนไขการรับประกันความเสียหายซึ่งเกิดจากความบกพร่องของสินค้า จากการใช้งานตามปกติวิสัยหรือชำรุดเสียหายซึ่งเกิดจากความบกพร่องจากมาตรฐานการผลิต 2 ปี ยกเว้นกรณีเสียหายจากการดัดแปลงสินค้า ภัยพิบัติหรือฟ้าผ่า</li> <li>3. แก๊สรัยละเอียด ดังนี้ <ol style="list-style-type: none"> <li>3.1 แก๊สคุณลักษณะเฉพาะข้อ 5 จาก มีน้ำหนักประมาณ 20±5 กิโลกรัม เป็น มีน้ำหนักประมาณ 12±3 กิโลกรัม</li> <li>3.2 ยกเลิกผู้แทนจำหน่าย จำนวน 3 ราย</li> <li>3.3 เพิ่มผู้แทนจำหน่าย จำนวน 17 ราย</li> </ol> </li> </ol>		

  
 (นายสุวิจักขณ์ สิบวงศ์สุขเวช)  
 ผู้อำนวยการกองช่าง

  
 (นายภาวุธ จำปาเงิน)  
 นายช่างโยธาปฏิบัติงาน

  
 (นายรพี วงศ์เสถียร)  
 นายช่างโยธาปฏิบัติงาน



ด้านไฟฟ้า อิเล็กทรอนิกส์ และโทรคมนาคม : ครุภัณฑ์ไฟฟ้า อิเล็กทรอนิกส์ และโทรคมนาคม

รหัส : 07020031

ชื่อสามัญของผลงานนวัตกรรมไทย :

ชุดเสาไฟถนนโคมเสาพับได้โคมไฟแอลอีดีพลังงานแสงอาทิตย์  
(Solar Cell LED Streetlight with Folding Pole)

ชื่อทางการค้าของผลงานนวัตกรรมไทย :

ชุดเสาไฟถนนโคมเสาพับได้โคมไฟแอลอีดีพลังงานแสงอาทิตย์  
(Solar Cell LED Streetlight with Folding Pole)

หน่วยงานที่พัฒนา :

บริษัท อັตถสาร จำกัด จ้างสถาบันสหกิจศึกษาและพัฒนา  
สื่ออิเล็กทรอนิกส์ ไทย-เยอรมัน มหาวิทยาลัยเทคโนโลยีพระจอมเกล้า  
พระนครเหนือ วิจัยโคมไฟแอลอีดี และจ้างศูนย์เทคโนโลยีโลหะ  
และวัสดุแห่งชาติ สำนักงานพัฒนาวิทยาศาสตร์และเทคโนโลยี  
แห่งชาติ วิจัยเสาไฟโคมเสาพับได้

บริษัทผู้รับการถ่ายทอด :

-

ผู้จำหน่าย :

บริษัท อັตถสาร จำกัด

ผู้แทนจำหน่าย :

1. บริษัท วี.เอส.อาร์. กรุ๊ป จำกัด
2. บริษัท เซ็นเซอร์นิคส์ จำกัด
3. บริษัท พลมกัส 2525 จำกัด
4. ห้างหุ้นส่วนจำกัด มอนสเตอร์ แพลนท์
5. ห้างหุ้นส่วนจำกัด สมุนไพรโยธา
6. ห้างหุ้นส่วนจำกัด แต่กาญจนกุล
7. บริษัท บราเธอร์ คอนสตรัคชั่น จำกัด
8. ห้างหุ้นส่วนจำกัด ที.ที สติลแอนด์แพบริคเคชั่น
9. บริษัท เจริญกิจ ซี.เค จำกัด
10. ห้างหุ้นส่วนจำกัด จิรกาญจน์โยธา
11. ห้างหุ้นส่วนจำกัด 63 รุ่งเรืองเจริญยิ่ง
12. ห้างหุ้นส่วนจำกัด เพชรสมวงศ์การโยธา
13. ห้างหุ้นส่วนจำกัด ช.อิงฟ้าการโยธา
14. ห้างหุ้นส่วนจำกัด คำเชื่อนแก้ววิศวกรรม
15. ห้างหุ้นส่วนจำกัด สามพระยา 2006 ก่อสร้าง
16. บริษัท 225 นครชัย คอนสตรัคชั่น จำกัด
17. บริษัท ดีบี เอ็กซ์เพิร์ท จำกัด
18. บริษัท น่านนคร 63 จำกัด
19. บริษัท มรกตศิลา จำกัด
20. บริษัท ทริพย์มารีน คอนสตรัคชั่น จำกัด
21. ห้างหุ้นส่วนจำกัด ที.เจ.เอ็น.เทรตติ้ง
22. ห้างหุ้นส่วนจำกัด พรกิตติโยธิน
23. ห้างหุ้นส่วนจำกัด เค โกลเด็นท์ แลนด์
24. ห้างหุ้นส่วนจำกัด ไทยกิจแมชชีนเนอรี่
25. บริษัท ที.เค. แอสฟัลท์(2021) จำกัด

  
นายสุวิจักขณ์ สิบวงศ์สุขเวช  
ผู้อำนวยการกองช่าง

  
นายภาณุ นอง Khai  
นายช่างโยธาปฏิบัติงาน

  
นายพรทิ วงศ์เสถียร  
นายช่างโยธาปฏิบัติงาน

26. ห้างหุ้นส่วนจำกัด จรรย์ การไฟฟ้า
27. ห้างหุ้นส่วนจำกัด พนมทวนพัฒนาก่อสร้าง
28. บริษัท ทริปเปิลเอส โซลาร์เซลล์ จำกัด
29. ห้างหุ้นส่วนจำกัด อึ้งแซเฮง
30. ห้างหุ้นส่วนจำกัด ลินยี่งก่อสร้าง
31. บริษัท เคแพค อินเตอร์เทค จำกัด
32. ห้างหุ้นส่วนจำกัด กาญจนรัตนผลก่อสร้าง
33. บริษัท เลาช่วยสามพี่น้อง จำกัด
34. บริษัท ชิโร่กลาส จำกัด
35. บริษัท เอ็นแอนด์เอส 2512 จำกัด
36. บริษัท ฮาร์ดแวร์ไทย อินเตอร์กรุป จำกัด
37. บริษัท เทสล่า อินเตอร์เทค จำกัด
38. บริษัท กรุงเทพดีไซน์ เอ็นจิเนียริง จำกัด
39. บริษัท ดีไวน์ เอสเตท จำกัด
40. บริษัท ชเนศลักษณ์ จำกัด
41. บริษัท 79 นวัตกรรมก่อสร้าง จำกัด
42. บริษัท เราสร้าง จำกัด

หน่วยงาน บริษัท หรือผู้ขึ้นบัญชีนวัตกรรมไทย :

บริษัท อัดตสาร จำกัด

ช่วงเวลาที่ยื่นทะเบียน :

มกราคม 2566 – มกราคม 2574 (8 ปี)

คุณสมบัตินวัตกรรม :

ชุดเสาไฟถนนโคมเสาพับได้โคมไฟแอลอีดีพลังงานแสงอาทิตย์ ซึ่งประกอบด้วย เสาไฟถนนโคมเสาพับได้ อาศัย การพับโดยมีฐานเหล็กและห่วงเหล็กขนาดใหญ่กลางเสาช่วยถ่วงเพื่อช่วยในการยกเสาและใช้เหล็กค้ำ และใช้คนยกเสา อย่างน้อย 2 คน พร้อมฐานรากแบบเข็มเหล็ก สามารถติดตั้งที่หน้างานได้ สามารถติดตั้งได้ทุกพื้นที่ รวมทั้งพื้นที่ที่มีข้อจำกัด ในการเข้าถึงของเครื่องจักรขนาดใหญ่ ในส่วนโคมไฟแอลอีดีพลังงานแสงอาทิตย์มีแผงเซลล์แสงอาทิตย์ประกอบติดกับโคมไฟ รับแสงได้ 2 ทิศทาง ทำให้มีความสว่างสูง รวมทั้งใช้แหล่งจ่ายไฟเป็นพลังงานแสงอาทิตย์ จึงช่วยประหยัดพลังงานได้ และ ให้ค่าความสว่างเฉลี่ยตามเกณฑ์มาตรฐานกรมทางหลวง

คุณลักษณะเฉพาะ

1. เสาไฟถนนโคมเสาพับได้ มีความสูง 6 เมตร ทำจากวัสดุเหล็กชุบกำลาไนซ์ (Hot-Dip Galvanized)
2. คุณลักษณะทางกลของเสาไฟถนนโคมเสาพับได้ อ้างอิงวิธีทดสอบมาตรฐาน มอก. 2316 – 2549
  - 2.1 มีความต้านแรงดึง ไม่น้อยกว่า 442±5 เมกะพาสคัล
  - 2.2 มีความต้านแรงดึงที่จุดคราก ไม่น้อยกว่า 358±5 เมกะพาสคัล
  - 2.3 มีความยืด ไม่น้อยกว่าร้อยละ 21±5

(นายสุวิจักขณ์) สิบวงศ์สุขเวช  
ผู้อำนวยการกองช่าง

3. เสาไฟถนนโคมเสาพับได้ โดยฐานเหล็กและห่วงเหล็กขนาดใหญ่กลางเสา โดยฐานเหล็กมีแผ่นเพลท สองแผ่นประกบกันและใช้ฐานเหล็กขยับพับเพื่อช่วยรับแรงดึงและใช้ห่วงเหล็กขนาดใหญ่ตรงกลางเสา ช่วยผ่อนแรงเพื่อช่วยในการยกเสาโดยใช้เหล็กค้ำยันโดยคนยกเสาอย่างน้อย 2 คน
4. เสาไฟถนนโคมเสาพับได้สามารถรับน้ำหนักได้ 90±10 กิโลกรัม มีความแข็งแรงเพียงพอที่จะสามารถรองรับอุปกรณ์ที่จะนำมาติดบนหัวเสา
5. โคมไฟแอลอีดีพลังงานแสงอาทิตย์ มีขนาดประมาณ 789 มิลลิเมตร x 367 มิลลิเมตร x 63.5 มิลลิเมตร และมีน้ำหนักประมาณ 12±3 กิโลกรัม

(นายพรที) วงศ์เสถียร  
นายช่างโยธาปฏิบัติงาน



6. โคมไฟแอลอีดีพลังงานแสงอาทิตย์ ใช้แหล่งจ่ายไฟเป็นพลังงานแสงอาทิตย์
7. โคมไฟแอลอีดีพลังงานแสงอาทิตย์ มีแผงเซลล์แสงอาทิตย์ประกอบติดกับโคมไฟรับแสงได้ 2 ทิศทาง ซึ่งกำหนดลักษณะการติดตั้งที่ระยะห่างระหว่างโคม 30 เมตร ความสูง 6 เมตร
8. คุณลักษณะทางแสงและสีของโคมไฟแอลอีดีพลังงานแสงอาทิตย์ อ้างอิงวิธีทดสอบมาตรฐาน IES LM-79-08
  - 8.1 มีค่าประสิทธิภาพของดวงโคมไม่น้อยกว่า 183 ลูเมนต่อวัตต์
  - 8.2 มีค่าฟลักซ์ส่องสว่างไม่น้อยกว่า 5,662 ลูเมน
  - 8.3 มีค่าดัชนีความถูกต้องของสีไม่น้อยกว่า 75
9. โคมไฟแอลอีดีพลังงานแสงอาทิตย์ ขนาด 30 วัตต์ มีรายงานการคำนวณค่าความส่องสว่างและการกระจายแสงของโคมด้วยโปรแกรม DIALux ซึ่งกำหนดลักษณะการติดตั้งที่ระยะห่างระหว่างโคม 30 เมตร ความสูง 6 เมตร ให้ค่าความส่องสว่างเฉลี่ย 15 ลักซ์ ค่าความส่องสว่างต่ำสุดต่อความสว่างเฉลี่ย (Uniformity :  $u_0$ )  $\geq 1/2.5$  และค่าความส่องสว่างต่ำสุดต่อค่าความสว่างสูงสุด ( $E_{min}/E_{max}$ )  $\geq 1/6$  ผ่านตามมาตรฐานกรมทางหลวง โดยสอดคล้องตามเกณฑ์ความส่องสว่างถนนสายรองและพื้นที่ชานเมือง (นอกเมือง) /
10. โคมไฟแอลอีดีพลังงานแสงอาทิตย์ มีระดับการป้องกันน้ำและฝุ่น IP66 อ้างอิงวิธีทดสอบมาตรฐาน มอก. 513-2553
11. แผงเซลล์แสงอาทิตย์ เป็นชนิด Mono Crystalline มีกำลังไฟฟ้าสูงสุด 70 วัตต์ อ้างอิงวิธีทดสอบมาตรฐาน EN55032, EN61000
12. แบตเตอรี่เป็นชนิดลิเทียมฟอสเฟต (LiFePO<sub>4</sub>) มีขนาดไม่น้อยกว่า 12.8 โวลต์ และ 45 แอมแปร์ชั่วโมง อ้างอิงวิธีทดสอบมาตรฐาน มอก. 2217-2548

หมายเหตุ : แนะนำให้ใช้เสาไฟถนนโคมเสาพับได้ร่วมกับโคมไฟแอลอีดีพลังงานแสงอาทิตย์ ประกอบเป็นชุดเดียวกัน เพื่อให้ได้ประโยชน์สูงสุดจากการใช้งาน และใช้เสาไฟถนนโคมเสาพับได้ที่ถูกออกแบบมาสำหรับเสานี้ โดยเฉพาะ และมีโคมไฟแอลอีดีพลังงานแสงอาทิตย์ตราผลิตภัณฑ์ดังกล่าวเพื่อรับแสงได้ 2 ทิศทาง

หมายเหตุ ประกาศขึ้นบัญชีนวัตกรรมไทย ฉบับเพิ่มเติม มกราคม 2566 (ไม่มีผู้แทนจำหน่าย)

1. เพิ่มผู้แทนจำหน่าย จำนวน 19 ราย ในบัญชีนวัตกรรมไทย ฉบับเพิ่มเติม มิถุนายน 2566
2. เพิ่มผู้แทนจำหน่าย จำนวน 9 ราย ในบัญชีนวัตกรรมไทย ฉบับเพิ่มเติม ตุลาคม 2566
3. ในบัญชีนวัตกรรมไทย ฉบับเพิ่มเติม พฤษภาคม 2567 แกไขรายละเอียด ดังนี้
  - 3.1 แก้ไขคุณลักษณะเฉพาะข้อ 5 จาก มีน้ำหนักประมาณ 20±5 กิโลกรัม เป็น มีน้ำหนักประมาณ 12±3 กิโลกรัม
  - 3.2 ยกเลิกผู้แทนจำหน่าย จำนวน 3 ราย
  - 3.3 เพิ่มผู้แทนจำหน่าย จำนวน 17 ราย

(นายสุวิจักขณ์ สิบวงศ์สุขเวช)  
ผู้อำนวยการกองช่าง

+++++  
(นายภาณุ จำปาเงิน)  
นายช่างโยธาปฏิบัติงาน

(นายรพี วงศ์เสถียร)  
นายช่างโยธาปฏิบัติงาน



ที่ นร๐๓๑๙.๒/ว๑๒๔

สำนักงานประมาณ

๑๐๖๓ ถนนพหลโยธิน

แขวงพญาไท กรุงเทพฯ ๑๐๕๐๐

๓๑ พฤษภาคม ๒๕๖๗

เรื่อง บัญชีนวัตกรรมไทย

เรียน ปลัดกระทรวง หัวหน้าส่วนราชการ รัฐวิสาหกิจ และหน่วยงานอื่น

สิ่งที่ส่งมาด้วย บัญชีนวัตกรรมไทย (Innovation News) ฉบับเพิ่มเติม พฤษภาคม ๒๕๖๗ จำนวน ๑ หน้า

ตามที่คณะรัฐมนตรีได้มีมติเมื่อวันที่ ๒๒ กันยายน ๒๕๕๘ มอบหมายกระทรวงวิทยาศาสตร์และเทคโนโลยี (ปัจจุบันเปลี่ยนเป็นกระทรวงการอุดมศึกษา วิทยาศาสตร์ วิจัยและนวัตกรรม ตามพระราชบัญญัติปรับปรุงกระทรวง ทบวง กรม (ฉบับที่ ๑๙) พ.ศ. ๒๕๖๒) โดยสำนักงานพัฒนาวิทยาศาสตร์และเทคโนโลยีแห่งชาติ (สวทช.) เป็นหน่วยตรวจสอบคุณสมบัติของผลิตภัณฑ์และบริการนวัตกรรมที่ขอขึ้นทะเบียนบัญชีนวัตกรรมไทย และมอบหมายสำนักงานประมาณเป็นหน่วยตรวจสอบราคาของผลิตภัณฑ์และบริการนวัตกรรมที่ผ่านการตรวจสอบคุณสมบัติแล้ว รวมทั้งจัดทำและประกาศบัญชีนวัตกรรมไทย นั้น

สำนักงานประมาณได้จัดทำบัญชีนวัตกรรมไทย ฉบับเพิ่มเติม พฤษภาคม ๒๕๖๗ รายละเอียดปรากฏตามสิ่งที่ส่งมาด้วย และสามารถดาวน์โหลดได้บนเว็บไซต์สำนักงานประมาณ [www.bb.go.th](http://www.bb.go.th) ซึ่งส่วนราชการ รัฐวิสาหกิจ หน่วยงานตามกฎหมายว่าด้วยการบริหารราชการส่วนท้องถิ่น หน่วยงานอื่น ซึ่งมีกฎหมายบัญญัติให้มีฐานะเป็นราชการบริหารส่วนท้องถิ่น หรือหน่วยงานอื่น สามารถนำบัญชีนวัตกรรมไทย ฉบับเพิ่มเติม พฤษภาคม ๒๕๖๗ ไปใช้ประกอบการพิจารณาจัดหาสินค้าหรือบริการนวัตกรรมไทยได้ ทั้งนี้ ตั้งแต่บัดนี้เป็นต้นไป

จึงเรียนมาเพื่อโปรดทราบและถือปฏิบัติต่อไป

ขอแสดงความนับถือ

(นายสุวิจักขณ์ สิบวงศ์สุขเวช)  
ผู้อำนวยการกองช่าง

(นายเอกฉิมพล เพ็ญสุตร)  
นายช่างโยธาปฏิบัติงาน  
ผู้อำนวยการสำนักงานประมาณ

(นายพี วรงค์เสถียร)  
นายช่างโยธาปฏิบัติงาน

กองมาตรฐานงบประมาณ ๒

โทร. ๐๘ ๒๒๔๑ ๙๙๘๕ และ ๐๙ ๕๔๘๙ ๒๙๕๐

ไปรษณีย์อิเล็กทรอนิกส์ [saraban@bb.go.th](mailto:saraban@bb.go.th)